

Ausgabe: Juni 2004

BMBl. Nr. 64 S. 1338 (29.12.2008)

zuletzt geändert und ergänzt: November 2008

Technische Regeln für Gefahrstoffe	Ammoniumnitrat	TRGS 511
---	-----------------------	-----------------

Die Technischen Regeln für Gefahrstoffe (TRGS) geben den Stand der sicherheitstechnischen, arbeitsmedizinischen, hygienischen sowie arbeitswissenschaftlichen Anforderungen an Gefahrstoffe hinsichtlich Inverkehrbringen und Umgang wieder. Sie werden vom

Ausschuss für Gefahrstoffe (AGS)

aufgestellt und von ihm der Entwicklung entsprechend angepasst.

Die TRGS werden vom Bundesministerium für Wirtschaft und Arbeit im Bundesarbeitsblatt (BArbBl.) bekanntgegeben.

Diese TRGS enthält besondere Schutzmaßnahmen für das Lagern, Abfüllen und innerbetriebliche Befördern von Ammoniumnitrat und ammoniumnitrathaltigen Zubereitungen.

Hinsichtlich des Anwendungsbereichs der Umgangsvorschriften der Gefahrstoffverordnung sowie allgemein geltender Begriffsbestimmungen wird auf die GefStoffV hingewiesen.

Im übrigen wird auf die Regelungen der Verordnung über Arbeitsstätten (ArbStättV) und die Arbeitsstätten-Richtlinien (ASR) verwiesen.

Inhalt

- 1 Anwendungsbereich
- 2 Begriffsbestimmungen
- 3 Allgemeine Bestimmungen
- 4 Kennzeichnung beim Umgang
- 5 Unterrichtung und Unterweisung
- 6 Vorsorgemaßnahmen

Anlagen

1 Anwendungsbereich

(1) Die TRGS 511 gilt für das Lagern, Abfüllen und innerbetriebliche Befördern von

1. Ammoniumnitrat,
2. ammoniumnitrathaltigen Zubereitungen (Zubereitungen).

(2) Die TRGS 511 gilt nicht für

1. Zubereitungen mit einem Massengehalt an Ammoniumnitrat bis zu 10 vom Hundert,
2. Ammoniumnitrat und Zubereitungen der Gruppe A in Mengen bis zu 100 kg,
3. Zubereitungen der Gruppen B, C und D in Mengen bis zu 1 t.
4. Ammoniumnitrat und Zubereitungen, die dem Sprengstoffgesetz unterliegen.

2 Begriffsbestimmungen

(1) Ammoniumnitrat und die Zubereitungen werden in folgende Gruppen eingeteilt:

1. Gruppe A:

Ammoniumnitrat und Zubereitungen, die zur detonativen Umsetzung fähig sind oder die nach Anlage 3 hinsichtlich des Ammoniumnitratgehalts den Untergruppen AI, AII, AIII und AIV zugeordnet sind.

2. Gruppe B:

Zubereitungen, die zur selbstunterhaltenden fortschreitenden thermischen Zersetzung fähig sind.

3. Gruppe C:

Zubereitungen, die weder zur selbstunterhaltenden fortschreitenden thermischen Zersetzung noch zur detonativen Umsetzung fähig sind, jedoch beim Erhitzen Stickoxide entwickeln.

4. Gruppe D:

Zubereitungen, die in wässriger Lösung oder Suspension ungefährlich, in kristallisiertem Zustand unter Reduktion des ursprünglichen Wassergehalts jedoch zur detonativen Umsetzung fähig sind.

5. Gruppe E:

Zubereitungen, die als Wasser-in-Öl-Emulsionen vorliegen und als Vorprodukte für die Herstellung von Sprengstoffen dienen.

(2) Befördern ist der innerbetriebliche Transport mittels ortsfester oder beweglicher Fördermittel (z.B. Bandförderer, Elevatoren, Schleuderbänder, Förderschnecken, Flurförderzeuge, pneumatische Fördereinrichtungen, landwirtschaftliche Arbeitsgeräte, Pumpen) zum Ein-, Um- und Auslagern oder Absacken.

3 Allgemeine Bestimmungen

(1) Für Ammoniumnitrat und Zubereitungen, die einer der Gruppen A, B, C, D oder E zuzuordnen sind, findet die Nummer 6 Anwendung.

(2) Inerte Stoffe sind z.B.: Sulfate, Silikate, sekundäre und tertiäre Phosphate der Alkalien und Erdalkalien sowie Carbonate der Erdalkalien (auch in Form von feingemahlenem Kalkstein oder Dolomit) und feingemahlene Kieselgur (Kieselsäure).

(3) Zubereitungen der Gruppe B oder C dürfen zur Verbesserung der Lager- und Streufähigkeit verbrennliche Bestandteile bis zu einem Massenanteil von 0,4 Hunderten auf der Kornoberfläche enthalten.

(4) Zubereitungen sind der Gruppe A III zuzuordnen, wenn die Massenanteile an Ammoniumnitrat und Ammoniumsulfat zusammen 70 v.H. übersteigen.

4 Kennzeichnung beim Umgang

(1) Ammoniumnitrat und ammoniumnitrathaltige Zubereitungen nach TRGS 511 sind mit der Aufschrift „Kennzeichnung nach Gefahrstoffverordnung“ und der Bezeichnung „Ammoniumnitrat“ oder „Düngemittel mit Ammoniumnitrat“ und der Gruppe nach Nummer 2 Abs. 1 sowie der Untergruppe nach Anlage 3 der TRGS 511 zu kennzeichnen.

(2) Bei unverpackten Zubereitungen muss die Kennzeichnung nach Absatz 1 am Ort der Lagerung sichtbar angebracht werden.

5 Unterrichtung und Unterweisung

(1) Der Arbeitgeber hat eine arbeitsbereichs- und stoffbezogene Betriebsanweisung zu erstellen, in der auf die mit dem Umgang mit Gefahrstoffen verbundenen Gefahren für Mensch und Umwelt hingewiesen wird sowie die erforderlichen Schutzmaßnahmen und Verhaltensregeln festgelegt werden; auf die sachgerechte Entsorgung entstehender gefährlicher Abfälle ist hinzuweisen. Die Betriebsanweisung ist in verständlicher Form und in der Sprache der Beschäftigten abzufassen und an geeigneter Stelle in der Arbeitsstätte bekannt zu machen. In der Betriebsanweisung sind auch Anweisungen über das Verhalten im Gefahrfall und über die Erste Hilfe zu treffen.

(2) Arbeitnehmer, die beim Umgang mit Gefahrstoffen beschäftigt werden, müssen anhand der Betriebsanweisungen über die auftretenden Gefahren sowie über die Schutzmaßnahmen unterwiesen werden. Gebärfähige Arbeitnehmerinnen sind zusätzlich über die für werdende Mütter möglichen Gefahren und Beschäftigungsbeschränkungen zu unterrichten. Die Unterweisungen müssen vor der Beschäftigung und danach mindestens einmal jährlich mündlich und arbeitsplatzbezogen erfolgen. Inhalt und Zeitpunkt der Unterweisungen sind schriftlich festzuhalten und von den Unterwiesenen durch Unterschrift zu bestätigen. Der Nachweis der Unterweisung ist zwei Jahre aufzubewahren.

(3) Hinsichtlich Inhalt und Aufbau der Betriebsanweisung sowie der Durchführung der Unterweisung wird auf die TRGS 555 verwiesen.

6 Vorsorgemaßnahmen

6.1 Allgemeine sicherheitstechnische Maßnahmen für Stoffe und Zubereitungen der Gruppen A, B und C

6.1.1 Schutz gegen Witterungseinflüsse

(1) Die Stoffe und Zubereitungen sind zur Vermeidung von Verhärtungen und Kornzerfall gegen Witterungseinflüsse und Verunreinigungen geschützt zu lagern.

(2) Erforderlich ist ein Schutz gegen Witterungseinflüsse, welche die Eigenschaften der Stoffe und Zubereitungen verändern können. Hierzu gehören u.a. Sonneneinstrahlung, Einwirkung von Wasser in Form von Regen, Nebel und Schnee.

(3) Um ein Zusammenbacken zu verhindern und die Streu- bzw. Rieselfähigkeit zu erhalten, sind die Stoffe und Zubereitungen stets trocken zu lagern.

(4) Ammoniumnitrat unterliegt bei 32 °C - durch Zusätze ggf. auch bei anderen Temperaturen - der Umwandlung seiner Kristallphasen. Ein mehrmaliges Durchschreiten des Kristallumwandlungspunktes führt zu einer Veränderung der physikalischen Form (z.B. Volumenänderung oder Kornzerfall von ammoniumnitrathaltigen Granulaten) und der Eigenschaften (z.B. Zunahme der Sensibilität gegen Einwirkung von Detonationen). Durch die Volumenänderungen kann das Verpackungsmaterial beschädigt werden (z.B. Aufplatzen der Säcke). Aus diesen Gründen sind die Stoffe und Zubereitungen vor Aufheizung z.B. durch Sonneneinstrahlung zu schützen.

6.1.2 Schutz gegen Verunreinigung und gefährliche Zusammenlagerung

(1) Die Stoffe und Zubereitungen sind getrennt von brennbaren Stoffen und von solchen Materialien zu lagern, die mit Ammoniumnitrat gefährliche chemische Reaktionen eingehen können. (s. auch Tab. I).

(2) Im Lagerraum dürfen z.B. nicht gelagert werden

- entzündliche, leichtentzündliche oder hochentzündliche Gefahrstoffe im Sinne der GefStoffV (Gase, Flüssigkeiten oder feste Stoffe und Zubereitungen)
- brennbare Flüssigkeiten im Sinne der GefStoffV
- Schmieröle, Pflanzenöle, Anstrichmittel, Lacke
- ätzende, giftige oder sehr giftige Gefahrstoffe im Sinne der GefStoffV
- unverpackte brennbare Stäube oder Granulate
- brandfördernde Gefahrstoffe im Sinne der GefStoffV
- Organische Peroxide im Sinne der BGV-B4
- Materialien, die ihrer Art und Menge nach geeignet sind, zur schnellen Entstehung oder Ausbreitung von Bränden beizutragen wie z.B. Papier, Textilien,

Holz, Holzwolle, Heu, Stroh, Kartonagen, brennbare Verpackungsfüllstoffe

- chlororganische Verbindungen.

(3) Für die Zusammenlagerung im Freien gilt Absatz 2 entsprechend, soweit ein Mindestabstand von 5 m zwischen den gelagerten Gütern nicht eingehalten ist oder eine feuerbeständige Abtrennung nicht gegeben ist.

(4) Verpackte brennbare Stäube oder Granulate und andere feste brennbare Stoffe dürfen mit Zubereitungen der Gruppe B oder C im selben Raum gelagert werden, wenn die Zubereitungen der Gruppe B und C verpackt sind und von den brennbaren Stoffen ausreichend getrennt sind. Ausreichende Trennung ist gewährleistet durch einen Abstand von mindestens 2,50 m oder durch Lagern anderer, nicht reagierender Stoffe zwischen die zu trennenden Produkte. Die Abtrennung kann durch feuerbeständige Trennwände der Feuerwiderstandsklasse F 90-A nach DIN 4102 vorgenommen werden.

Tabelle I Lagerung von Ammoniumnitrat und Zubereitungen

Gruppe	A	B	C
Beispiele:	Ammoniumnitrat	NK- oder NPK-Dünger, die Ammoniumsalze und Nitrate enthalten ¹⁾	Kalkammonsalpeter bis 28 % N Ammonsulfatsalpeter bis 26 % N Di- und Monoammonphosphat
sind getrennt zu lagern von			
alkalisch reagierenden Stoffen, wie z.B.		Laugen, Branntkalk, Kalkhydrat, Kalkstickstoff, Zement	
sauer reagierenden Stoffen, wie z.B.		alle Säuren	
mit Düngemitteln gefährliche chem. Reaktionen eingehenden Stoffen, wie z.B.		Chlorate, Chlorite, Hypochlorite, Nitrite, chlorathaltige Unkrautvertilgungsmittel	
brennbaren Stoffen, wie z.B.		Kohlenstaub, Schwefel, Öl, Treibstoff, Getreide, Putzwolle, Metallpulver	
Zusammenlagerung zulässig mit			
anderen, mit Düngemitteln nicht reagierenden Stoffen, wie z.B.		Ammoniumsulfat, Harnstoff, Kali-Dünger, kohlensaurer Kalk (Calciumcarbonat), Magnesiumsulfat, PK-Dünger	
1) Sofern nicht durch Gutachten der BAM in Gruppe C oder aufgrund der Zusammensetzung in Gruppe A eingestuft (zu erfragen bei Hersteller oder Einführer). Die Einstufung der in der Bundesrepublik Deutschland hergestellten NK- und NPK-Dünger ist aus dem Ladezettel oder aus dem "Merkblatt für die Lagerung von ammoniumnitrat-haltigen Düngemitteln der deutschen Stickstoffindustrie" ersichtlich.			

(5) Brennbare Bauteile als Bestandteil von Lagereinrichtungen (z.B. hölzerne Wände, Decken oder Stützen) sind keine brennbaren Stoffe im Sinne von Absatz 1. Satz 1 gilt nicht, sofern an anderer Stelle der TRGS (Nummer 6.1.2 Abs. 4, Nummer 6.2.2.1 Abs. 1, Nummer 6.6.4.2 Absätze 1, 2 und 5) die Verwendung unbrennbarer, feuerhemmender oder feuerbeständiger Bauteile vorgeschrieben ist.

(6) Alkalisch reagierende Stoffe (wie z.B. Branntkalk, Kalkhydrat, Kalkstickstoff oder Zement), Säuren, chlorathaltige Unkrautbekämpfungsmittel und technischer Chlorkalk dürfen abweichend von Absatz 2 mit Ammoniumnitrat und ammoniumnitrat-haltigen Zubereitungen im selben Raum gelagert werden, wenn sie von diesen ausreichend getrennt sind. Ausreichende Trennung ist gewährleistet durch einen Abstand von mindestens 2,50 m oder durch Lagern anderer, nicht reagierender Stoffe zwischen die zu trennenden Produkte. Der Abstand zu den in Satz 1 genannten Stoffen (ausgenommen Branntkalk) kann bei der Lagerung von Zubereitungen der Gruppe B oder C auf 1,00 m verringert werden, wenn die zu trennenden Stoffe verpackt sind. Mit Ausnahme von Branntkalk kann die Abtrennung der Stoffe von Ammoniumnitrat und ammoniumnitrat-haltigen Zubereitungen auch durch Trennwände vorgenommen werden.

(7) Der Ort der Lagerung ist vor der Beschickung sorgfältig zu reinigen.

6.1.3 Schutz vor unbefugtem Zugang

(1) Bei der Lagerung von Zubereitungen der Gruppen B und C in Gebäuden ist Unbefugten der Zutritt zum Ort der Lagerung zu verbieten. Entsprechende Hinweise sind anzubringen. Bei der Lagerung von Stoffen und Zubereitungen der Gruppe A ist der Ort der Lagerung gegen Zutritt Unbefugter zu sichern.

(2) Sichern bedeutet, Unbefugten den Zutritt zum Ort der Lagerung durch Verschluss oder Aufsicht zu verwehren.

(3) Die Hinweise sind in dauerhafter und gut sichtbarer Form nach BGV-A8 "Sicherheits- und Gesundheitsschutz-Kennzeichnung am Arbeitsplatz" Anhang 2, Nr. 1, P06, anzubringen.

(4) Unbefugt sind solche Personen, die keine mit dem Betrieb und der Überwachung in Zusammenhang stehende Tätigkeit ausüben.

(5) Der zuständigen Behörde wird empfohlen, nach GefStoffV eine Ausnahme von der Nummer 6.1.2 Abs. 1 beim Aufbewahren von ammoniumnitrat-haltigen Zubereitungen der Gruppe C in Verkaufsräumen zu erteilen, wenn

- die Zubereitungen in verpackter Form bereitgehalten werden und
- eine Menge von 5 t nicht überschritten wird.

6.1.4 Brandschutz

6.1.4.1 Verhinderung von Brand- und Feuergefahr

(1) Am Ort der Lagerung darf nicht geraucht oder mit Feuer oder offenem Licht umgegangen werden. Entsprechende dauerhafte und gut sichtbare Hinweise sind anzubringen.

(2) Die Hinweise sind in dauerhafter und gut sichtbarer Form nach BGV-A8 "Sicherheits- und Gesundheitsschutzkennzeichnung am Arbeitsplatz" Anlage 2, Nr. 1, P02, anzubringen.

6.1.4.2 Verhinderung von Wärmeeintrag

(1) Anlagen, Einrichtungen und Betriebsmittel, die Wärme abgeben, müssen so angeordnet und abgesichert sein, dass keine Wärmeübertragung stattfinden kann, die eine Zersetzung einleiten könnte.

(2) Heizkörper und Heizungsrohre, Dampfleitungen - auch isolierte -, Schornsteine sowie Wände, die durch benachbarte Heizungseinrichtungen oder Schornsteine erwärmt werden, müssen von den eingelagerten Stoffen und Zubereitungen mindestens 0,5 m Abstand haben.

6.1.4.3 Verhinderung von Wärmeeintrag bei Feuer- und Heiarbeiten

(1) Feuer- und Heiarbeiten drfen nur nach vorheriger schriftlicher Erlaubnis des Arbeitgebers ausgefhrt werden.

(2) Die schriftliche Erlaubnis nach Absatz 1 muss enthalten:

1. Angabe des Ortes, an dem die Arbeit ausgefhrt werden soll,
2. Art der Arbeit,
3. Zeitangabe, wann die Arbeit ausgefhrt werden soll,
4. Name der ausfhrenden Personen und Name des Aufsichtsfhrenden
5. Zweck sowie Art und Weise der Durchfhrung der Arbeit,
6. Sicherheitsmanahmen,
7. Unterschrift des Arbeitgebers bzw. dessen verantwortlichen Vertreters oder Beauftragten und des Aufsichtsfhrenden.

(3) Vor Beginn der Arbeiten mssen die Stoffe und Zubereitungen aus und unter dem Arbeitsbereich (Arbeitsstelle und ihre Umgebung) entfernt werden. Ist dies aus betrieblichen Grnden nicht durchfhrbar, sind geeignete Manahmen zu treffen, um das Lagergut vor Erhitzung und der Einwirkung heier Teile (z.B. Schweiperlen, abgetrennte Metallteile) zu schtzen. Dies kann durch Abdecken mit geeigneten Schutzplanen erreicht werden. Die Arbeiten drfen nur nach Bereitstellung von Lschwasser vorgenommen werden.

(4) Bei Schwei-, Brennschneid-, Lt- und Trennschleifarbeiten sowie Arbeiten mit offener Flamme ist die BGV-D1 "Schweien, Schneiden und verwandte Arbeitsverfahren" und die BGV-A1 "Allgemeine Vorschriften" zu beachten. Auf die Pflicht zur Unterweisung nach Nummer 5 wird hingewiesen.

(5) An Bunkern, Schurren, Zwischenwnden und dergleichen drfen keine Schwei-, Brennschneid-, Lt- und Trennschleifarbeiten durchgefhrt werden, wenn sich auf der anderen Wandseite noch Stoffe oder Zubereitungen oder Reste davon befinden. Kann die Gefahr einer thermischen Zersetzung des Lagergutes im gefhrdeten Umkreis um die Arbeitsstelle nicht vollstndig ausgeschlossen werden, drfen die vorgenannten Arbeiten nicht ausgefhrt werden. Es sind andere Arbeitsverfahren wie Schrauben, Flanschen, Bohren, Sgen usw. anzuwenden.

(6) Besondere Risiken gehen von verdmmten Rumen aus (z. H. Hohlwellen von Frderschnecken oder Bandrollen, Totrume zwischen verschweiten Apparate- und Behlterwnden). Aus festen ammoniumnitrat-haltigen Zubereitungen kann durch Feuchtigkeit Ammoniumnitrat herausgelst und durch kleinste ffnungen oder un-

sichtbare Risse ins Innere von Hohlkörpern transportiert werden. Beim Erhitzen kann es zur Explosion und zum Zerbersten des Hohlkörpers kommen.

(7) Während der Arbeiten ist das Lagergut auf Brandentwicklung und Zersetzung zu beobachten. Auch nach Beendigung der Arbeiten ist der Arbeitsbereich über einen ausreichenden Zeitraum (mindestens zwei Stunden) darauf zu kontrollieren, ob sich Qualm oder stechender Geruch bemerkbar machen. Bereits im Zweifelsfall ist die Feuerwehr zu alarmieren.

6.1.4.4 Anforderungen an elektrische Anlagen

(1) Elektrische Anlagen in Räumen für die Gruppen A und B müssen gegen Gefahren durch Feuer geschützt werden. Dieser Schutz wird z.B. durch die Einhaltung der Bestimmungen der DIN VDE 0100, Teil 482 "Brandschutz bei besonderen Risiken oder Gefahren", gewährleistet. Elektrische Anlagen in Räumen für die Gruppe C müssen gegen Gefahren durch Feuchte und Nässe geschützt werden. Dieser Schutz wird z.B. durch die Einhaltung der Bestimmungen der DIN VDE 0100, Teil 737 "Feuchte und nasse Bereiche und Räume und Anlagen im Freien", gewährleistet.

(2) Elektrische Anlagen - Beleuchtungskörper, Kabel, Motore usw. - müssen von den eingelagerten Stoffen und Zubereitungen mindestens 0,5 m Abstand haben (auch unbeschädigte Kabel geben beim Stromdurchfluss Wärme ab). Sie dürfen nicht mit den Stoffen und Zubereitungen zugeschüttet oder zugedeckt werden. Bei verpackten Stoffen und Zubereitungen kann der Abstand zu stromdurchflossenen Kabeln auf 0,1 m verringert werden, wenn die Kabel im Verkehrs- und Lagerbereich bis zur maximalen Stapelhöhe gegen mechanische Beanspruchung ausreichend geschützt sind (z. B. durch Stahlrohre oder Stahlpanzerrohre nach DIN EN 50086-1 in Verbindung mit DIN 49 020; die Rohre müssen gegen das Eindringen von Staub geschützt sein).

(3) Motoren und Transformatoren in oder in der Nähe von Lagern müssen gegen Überlast geschützt werden.

(4) Der Staub der Stoffe und Zubereitungen ist korrosiv und greift Zink und Kupfer an. Die elektrischen Anlagen sind daher entsprechend zu warten.

(5) Die elektrischen Anlagen sind vor der Inbetriebnahme und danach jährlich durch eine Elektrofachkraft auf ihren ordnungsgemäßen Zustand prüfen zu lassen. Mängel sind zu beseitigen. Das Ergebnis der Prüfung sowie die Beseitigung der ggf. aufgetretenen Mängel sind schriftlich zu dokumentieren.

6.1.5 Schutz vor unzulässiger Beanspruchung - Verhinderung der Detonationsübertragung

(1) Verhärtete Massen dürfen nur durch geeignete mechanisch wirkende Verfahren aufgelockert werden. Sprengstoffe oder Munition dürfen zur Auflockerung nicht verwendet werden.

(2) Zu den geeigneten Verfahren der Auflockerung und Zerkleinerung nach Absatz 1 Satz 1 gehört zum Beispiel das Cardox-Verfahren.

6.2 Zusätzliche Maßnahmen für Stoffe und Zubereitungen der Gruppe A

6.2.1 Allgemeine Maßnahmen

6.2.1.1 Schutz gegen Verunreinigung und gefährliche Zusammenlagerung

(1) Ausgelaufene oder verschüttete Stoffe und Zubereitungen müssen unmittelbar verbraucht oder gefahrlos beseitigt werden. Eine gefahrlose Beseitigung ist z.B. durch Lösen in Wasser möglich. Auf die wasserrechtlichen Bestimmungen wird hingewiesen. Die gefahrlose Beseitigung kann auch durch innige Vermischung mit inerten Stoffen (z.B. Sand, Kalk, Dolomit) mindestens im Verhältnis 1 : 1 erfolgen.

(2) Bei der Lagerung sind Paletten aus Holz zulässig. Die Paletten sind vor der Beladung auf Beschädigungen, hervorstehende Nägel und Verunreinigungen (z.B. durch Öl, Metallpulver) zu untersuchen. Verschmutzte oder fehlerhafte Paletten dürfen nicht beladen werden. Leere Paletten sind außerhalb des Lagerraums zu lagern.

6.2.2 Zusätzliche Maßnahmen für die Lagerung von mehr als 1 t

6.2.2.1 Baulicher Brandschutz

(1) Tragende Wände, Decken und Stützen bei eingeschossigen Gebäuden mindestens feuerhemmend, bei mehrgeschossigen Gebäuden feuerbeständig sein.

(2) Das Brandverhalten der Bauteile ist nach DIN 4102, Teil 4 zu beurteilen.

(3) Trennwände zwischen Lagerräumen und Räumen anderer Nutzungsart müssen feuerbeständig sein.

(4) Die Lagerräume müssen von unmittelbar angrenzenden anderen Gebäuden durch Brandwände getrennt sein.

(5) Die Dachhaut muss gegen Flugfeuer und strahlende Wärme ausreichend widerstandsfähig sein.

(6) Fußböden müssen aus nichtbrennbaren Baustoffen bestehen; dabei ist eine Beschichtung mit Gussasphalt zulässig, andere als die vorgenannten Baustoffe dürfen nur nach Vorliegen eines Gutachtens der Bundesanstalt für Materialforschung und -prüfung verwendet werden.

(7) Die Fußböden dürfen keine Abflussöffnungen, Kanäle, Gruben oder Schächte enthalten.

(8) In den Lagerräumen dürfen keine Feuerstätten und sonstigen Zündquellen einschließlich Kaminreinigungsöffnungen vorhanden sein.

(9) Gebäude müssen eine Blitzschutzanlage haben (DIN VDE 0185 1 "Blitzschutzanlage; Allgemeines für das Errichten" und DIN VDE 0185 2 "Blitzschutzanlage; Errichten besonderer Anlagen").

6.2.2.2 Abwehrender Brandschutz

Zur Bekämpfung von Bränden und Zersetzungen müssen eine ausreichende Wasserversorgung sichergestellt und geeignete Geräte zur Verfügung gestellt werden.

- Die ausreichende Wasserversorgung sowie geeignete Löscheinrichtungen sind im einzelnen nach den örtlichen und betrieblichen Verhältnissen mit den für den Brandschutz zuständigen Behörden festzulegen.
- Hydranten sollen außerhalb des Lagergebäudes errichtet werden. Sie müssen jederzeit zugänglich und benutzbar sein. Sie sind vor Einfrieren zu schützen.
- Geeignete Geräte für die Brandbekämpfung sind Schaufeln, Fördermittel, Mehrzweckstrahlrohre, Druckerhöhungspumpen für 8 bar Betriebsdruck. Außerdem muss geeignete Schutzkleidung zur Verfügung stehen. Geräte und Schutzkleidung sollen regelmäßig auf Vollständigkeit und Brauchbarkeit überprüft werden.
- Es muss gewährleistet sein, dass auftretende Zersetzungsgase schnell ins Freie abziehen können. Geeignete Vorrichtungen zur Ableitung von Zersetzungsgasen sind z.B. Abluftöffnungen, jederzeit zu öffnende Fenster, Lichtbänder oder Klappen sowie raumabschließende, leicht zerstörbare Bauteile.

(2) Bei der Bekämpfung von Bränden und Zersetzungen ist folgendes zu beachten:

1. Ein Brand an Lagereinrichtungen oder am Lagergebäude selbst ist so rasch wie möglich mit den vorhandenen Löscheinrichtungen zu bekämpfen.
2. Die Feuerwehr ist unverzüglich zu alarmieren. Sie ist über die Entwicklung von giftigen und gesundheitsgefährdenden Gasen (z.B. Ammoniak, Stickoxide) zu unterrichten und darauf hinzuweisen, dass für den Einsatz von der Umgebungsatmosphäre unabhängig wirkende Atemschutzgeräte notwendig sind.
3. Gefährdetes Lagergut ist mit Wassersprühstrahl zu befeuchten.
4. Ist das Lagergut selbst erfasst, ist der Löschangriff so schnell wie möglich mit großen Wassermengen zu führen. Benachbarte, noch nicht erfasste Stapel oder Haufwerke sind mit Wasser zu kühlen. Brand- oder Zersetzungszone bekämpfen. Kleine Brandnester sind - soweit möglich - aus dem Lagerraum zu entfernen oder durch Löschen mit Wasser abzukühlen. Auf die Löschwasserrückhalte-Richtlinie wird verwiesen.
5. Alle Türen, Fenster und Lüftungsklappen sind zu öffnen. Ausreichende Belüftung des Gebäudes ist im Falle eines Brandes von größter Wichtigkeit, damit Wärme abgeführt werden kann und die Zersetzungsprodukte und Brandgase entweichen können.
6. Schaum, Kohlensäure und Löschpulver sind als Löschmittel ungeeignet, da der Sauerstoffträger im Ammoniumnitrat vorhanden ist. Dies gilt auch für das Abdecken mit Sand oder anderen Stoffen.
7. Die Annäherung an den Brand soll möglichst aus der Windrichtung erfolgen, um das Einatmen giftiger Gase zu vermeiden.
8. Alle nicht benötigten Personen sind fernzuhalten.
9. Wenn der Brand bei großen eingelagerten Mengen sehr heftig wird und unkon-

trollierbare Ausmaße annimmt und eine ausreichende Wasserabgabe nicht sichergestellt werden kann, ist die Gefahr einer Explosion nicht auszuschließen. Der gefährdete Bereich ist dann zu räumen.

6.2.2.3 Schutz gegen Verunreinigung und gefährliche Zusammenlagerung

(1) Es ist ein Einlagerungsplan anzulegen, der Angaben über die genehmigte Lagermenge, die Aufteilung der Lagerfläche und über die Art und Menge des Lagergutes enthalten muss. Der Plan ist ständig auf dem neuesten Stand zu halten und außerhalb des Lagers an einer jederzeit leicht erreichbaren Stelle aufzubewahren.

(2) Im Lagerraum dürfen außer Feuerlöschern keine Behälter mit verdichteten, verflüssigten oder unter Druck gelösten Gasen aufbewahrt werden.

(3) Im Lagerraum dürfen keine mit Vergaserkraftstoff oder Flüssiggas betriebenen Geräte oder Kraftfahrzeuge betrieben oder abgestellt werden.

6.2.3 Zusätzliche Maßnahmen für die Lagerung von mehr als 25 t

6.2.3.1 Brandschutz

(1) Fördermittel und ihre baulichen Einrichtungen müssen so beschaffen sein oder betrieben werden, dass entstehende Wärme keine Zersetzung einleiten kann.

(2) Fördergurte in ortsfesten Bandförderern müssen aus schwerentflammbarem Werkstoff (z.B. DIN 22 103 bzw. DIN EN 20340) bestehen.

(3) An den Stellen von Fördermitteln, die betriebsmäßig oder bei Störungen heißlaufen können, sowie an elektrischen Anlagen sind Ablagerungen regelmäßig zu beseitigen.

(4) Zu den Stellen der Fördermittel, die betriebsmäßig oder bei Störungen heißlaufen können, gehören Motoren, Getriebe, Wellen und Lager sowie Antriebs-, Umlenk-, Trag- und Begrenzungsrollen von Transportbändern. Produktanhäufungen an Lagerrollen sowie an Aufgabe- und Abwurfstellen sind zu beseitigen.

(5) Bei Wartungsarbeiten (z.B. Abschmieren) an Fördermitteln ist dafür zu sorgen, dass Öle und Fette nicht mit dem gelagerten Produkt zusammenkommen.

6.2.4 Beschaffenheitsanforderungen und Prüfverfahren auf Detonationsfähigkeit

Die Beschaffenheitsanforderungen und Prüfverfahren der Richtlinie 80/876/EWG sind durch die Anhänge I, II und III der Richtlinie 87/94/EWG der Kommission und die Richtlinie 88/126/EWG der Kommission vom 22. Dezember 1987 zur Änderung der Richtlinie 87/94/EWG erweitert und ergänzt worden. Diese Erweiterungen und Ergänzungen wurden in Nummer 6.2.4.1 und die Anlagen 1 und 2 der TRGS 511 eingearbeitet.

6.2.4.1 Beschaffenheitsanforderungen:

(1)

1. Bezogen auf die Masse des Stoffes oder der Zubereitung darf das Ölrückhaltevermögen nach zweimaligem Wärmezyklus bei einer Temperatur von 25 °C bis 50 °C 4 vom Hundert nicht übersteigen.
2. Der Gewichtsanteil verbrennlicher Bestandteile darf, als Kohlenstoff gemessen, bei Düngemitteln mit einem Stickstoffgehalt von mindestens 31,5 vom Hundert, nicht mehr als 0,2 vom Hundert und bei Düngemitteln mit einem Stickstoffgehalt von weniger als 31,5 aber mindestens 28 vom Hundert, nicht mehr als 0,4 vom Hundert betragen.
3. Eine Lösung mit dem löslichen Anteil von 10 g des Stoffes oder der Zubereitung in 100 ml Wasser muss einen pH-Wert von mindestens 4,5 aufweisen.
4. Bezogen auf die Masse des Stoffes oder der Zubereitung dürfen höchstens 5 vom Hundert ein Sieb von 1 mm Maschenweite und höchstens 3 vom Hundert ein Sieb von 0,5 mm Maschenweite passieren.
5. Der Massengehalt an Chlor des Stoffes oder der Zubereitung darf höchstens 0,02 vom Hundert betragen.
6. Düngemittel dürfen keinerlei absichtlich beigefügte Schwermetalle enthalten. Der Gehalt an Kupfer darf 10 mg/kg nicht übersteigen. Für andere Schwermetalle werden keine Grenzwerte festgelegt.

(2) Bei der Überprüfung der Anforderungen von Absatz 1 sind die in Anlage 1 wiedergegebenen Verfahren anzuwenden.

6.2.4.2 Prüfung auf Detonationsfähigkeit

(1) Die Prüfung auf Detonationsfähigkeit wird an einer repräsentativen Stoffprobe durchgeführt. Die Probenahme ist nach der Probenahme- und Analysenverordnung Düngemittel durchzuführen.

(2) Vor der Prüfung ist die gesamte Probemenge einem fünfmaligen Wärmezyklus bei einer Temperatur von 25 °C bis 50 °C zu unterziehen. Zur Durchführung der Wärmezyklen ist das in Anlage 1 Methode 1 Nr. 3 wiedergegebene Verfahren anzuwenden.

(3) Zur Durchführung der Prüfung auf Detonationsfähigkeit ist das in Anlage 2 wiedergegebene Verfahren anzuwenden.

6.3 Zusätzliche Maßnahmen für Zubereitungen der Gruppe D IV

(1) Für Lösungen mit mehr als 93 % Ammoniumnitrat können andere Maßnahmen erforderlich werden, die in dieser TRGS nicht enthalten sind.

(2) Zubereitungen der Gruppe D IV sind nach Störfallverordnung wie Gruppe A zu behandeln.

6.3.1 Vorsorgemaßnahmen

(1) Lösungen der Gruppe D IV können sich u.U. durch verschiedene Auslösfaktoren unkontrolliert zersetzen. Hierzu gehören:

- Stark saure pH-Werte der Lösung
- Verunreinigung mit organischer bzw. verbrennlicher Substanz
- Verunreinigung mit Halogeniden, insbesondere Chloriden
- Verunreinigung mit Schwermetallen, insbesondere Kupfer oder Zink
- Hohe Temperaturen
- Verdämmte, abgekapselte Teilbereiche der Lösung, die sich einer Überwachung von pH, Temperatur usw. entziehen.

(2) Der pH-Wert der Lösung muss mindestens einmal täglich kontrolliert und ggf. durch Zugabe von Ammoniak korrigiert werden. Der pH-Wert muss in den Grenzen von pH 4,5 bis 7,0 gehalten werden. Bei Lösungen mit 70 % bis 80 % Ammoniumnitrat ist ein pH-Wert von 3,0 bis 7,0 zulässig. Die pH-Werte gelten für Messungen in wässriger Verdünnung (1 : 10).

(3) Die Ammoniakzugabe hat so zu erfolgen, dass kein großer pH-Gradient im Behälter auftritt und zu falschen Messwerten führt. Das kann z.B. durch Rühren oder durch Umpumpen der Lösung erreicht werden.

(4) Um den Eintrag von Verunreinigungen zu vermeiden, darf einmal dem Lager entnommene Lösung grundsätzlich nicht mehr dorthin zurückgeführt werden. Der Leitungsinhalt einer im Kreislauf umgepumpten Lösung gilt als Teil des Lagerinhalts.

(5) Der Massenanteil an Chloriden darf nicht mehr als 0,02 v.H. und der an verbrennlichen Bestandteilen nicht mehr als 0,2 v.H. betragen.

(6) Die Temperatur der Lösung muss überwacht werden. Ein unzulässiger Temperaturanstieg muss durch Alarm angezeigt werden. Die Lagertemperatur der Lösung darf 140 °C nicht überschreiten, entsprechend ist die Temperatur des verwendeten Heißdampfes o.ä. zu begrenzen. Wärmeträgeröl darf zur Heizung von heißen, konzentrierten Lösungen von Ammoniumnitrat nicht verwendet werden. Die Verwendung von Wärmeträgeröl bei der Herstellung von Emulsionen oder Vorprodukten für die Sprengstoffherstellung ist nur in sprengstoffherstellenden Betrieben statthaft, da der Produktionsprozess die Zugabe von flüssigen verbrennlichen Stoffen vorsieht.

(7) Es ist die Einspeisung von Wasser vorzuhalten, um im Falle eines unzulässigen Temperaturanstiegs die Zersetzung begrenzen zu können. Bei der Einspeisung von Wasser muss mit einer spontanen Dampfentwicklung gerechnet werden. Für einen kontrollierten Dampfabzug ist Sorge zu tragen.

(8) Die Lagerung erfolgt in drucklosen Behältern mit ausreichendem Gasabzugsquerschnitt der Entlüftungsleitung. Die Konzentration der Lösung kann mit Dauer der Lagerzeit durch Ausdampfen von Wasser zunehmen. Dies ist durch regelmäßige Probenahme und ggf. durch Verdünnung mit gereinigtem Wasser zu vermeiden.

(9) Bei der Lagerung von Zubereitungen der Gruppe D IV ist der Ort der Lagerung gegen Zutritt bzw. Zugriff Unbefugter zu sichern.

(10) Sichern bedeutet, Unbefugten den Zutritt zum Ort der Lagerung durch Verschluss oder Aufsicht bzw. den Zugriff durch Verschluss der Lagereinrichtung zu verwehren.

6.3.2 Technische Anforderungen

- (1) Anlagenteile, die mit dem Produkt direkt in Berührung kommen, wie Rohrleitungen, Armaturen, Pumpen, Dichtungen u.a. müssen korrosionsbeständig sein und dürfen nicht zu Verunreinigungen der Ammoniumnitratlösungen führen.
- (2) Geeignete Materialien sind z.B. Chromnickelstähle wie Werkstoffnummer 1.4541 nach DIN 17440. Buntmetalldichtungen sind zu vermeiden.
- (3) Die zur Wärmeisolierung verwendeten Materialien müssen aus anorganischen Stoffen oder organischen, nicht saugfähigen und schwerentflammaren Stoffen bestehen.
- (4) Die Überfüllung des Lagerbehälters ist durch eine Füllstandsüberwachung und eine Überfüllsicherung zu vermeiden.
- (5) Beim Befüllen, Lagern und Entleeren darf in den Behältern kein Über- oder Unterdruck entstehen.
- (6) Für das Umfüllen der Ammoniumnitratlösung aus Lieferfahrzeugen dürfen nur geeignete Schläuche, Kupplungen usw. verwendet werden. Eine ständige Beaufsichtigung des Umfüllvorgangs ist erforderlich.

6.3.3 Anforderungen an Pumpen

- (1) Pumpen müssen so beschaffen sein und betrieben werden, dass von ihnen keine gefährlichen Reaktionen ausgehen können.
- (2) Pumpen dürfen keine trockenen, heißlaufenden Teile besitzen (wie z.B. ungepülte Stopfbuchsen).
- (3) Geeignete Pumpen sind z.B. Pumpen:
 - mit durch Wasser oder Dampf gespülten Gleitringdichtungen
 - mit durch Wasser oder Dampf gespülten Stopfbuchsen
 - mit hydrodynamischer Wellenabdichtung bei gleichzeitiger Spülung mit Dampf
 - mit Magnetkupplungen.
- (4) Vor jeder Inbetriebnahme sind die Pumpen mit Wasser oder Dampf von festen Rückständen zu reinigen.
- (5) Der Förderstrom durch die Pumpe sowie ggf. ihre funktionsgerechte Spülung sind durch geeignete Methoden zu überwachen. Bei Stillstand der Förderung muss die Pumpe zwangsläufig abschalten. Bei Ausfall der Spülung müssen Pumpen mit gespülten Stopfbuchsen oder Gleitringdichtungen ebenfalls zwangsläufig abschalten, Pumpen mit hydrodynamischer Wellenabdichtung müssen unverzüglich abgeschaltet werden.
- (6) Das Laufenlassen der Pumpen gegen ein geschlossenes Ventil ist verboten.
- (7) Spezielle Risiken einer unkontrollierten Zersetzung von Ammoniumnitratlösungen liegen z.B. in Rohranschlussstutzen und in verdämmten Räumen (z.B. verstopfte Leitungen, Toträume zwischen verschweißten Behälterwänden, Hohlwellen, heißlaufende Pumpenteile). Dort können sich sehr langsam anlaufende Zersetzungen bis zur

Explosion entwickeln. Derartige gefährliche Hohlräume sind bei der Auslegung und dem Betrieb von Tanklagern für heiße, konzentrierte Ammoniumnitratlösungen zu vermeiden.

(8) Rohrverstopfungen insbesondere infolge von Heizungsausfall sind so zu beseitigen, dass ein Temperaturanstieg auf mehr als 160 °C im ammoniumnitrat-haltigen Material ausgeschlossen ist.

6.4 Maßnahmen für Zubereitungen der Gruppe E

6.4.1 Vorsorgemaßnahmen

(1) Zubereitungen der Gruppe E können sich u.U. durch verschiedene Auslösfaktoren unkontrolliert zersetzen. Hierzu gehören:

- Stark saure pH-Werte der Lösung
- Verunreinigung mit Halogeniden, insbesondere Chloriden
- Verunreinigung mit Schwermetallen, insbesondere Kupfer oder Zink
- Hohe Temperaturen
- Verdämmte, abgekapselte Teilbereiche der Emulsion, die sich einer Überwachung von Temperatur usw. entziehen.

(2) Der pH-Wert, der für die Herstellung der Emulsion verwendeten Ammoniumnitratlösung, muss über 3,0 liegen. Der pH-Wert gilt für Messungen in wässriger Verdünnung (1:10).

(3) Um den Eintrag von Verunreinigungen zu vermeiden, darf einmal dem Lager entnommene Emulsion grundsätzlich nicht mehr dorthin zurückgeführt werden. Das gilt nicht für das Zurückpumpen vom Transportbehälter in den Lagerbehälter, wenn sichergestellt ist, dass die Emulsion nicht verunreinigt ist. Der Leitungsinhalt einer im Kreislauf umgepumpten Emulsion gilt als Teil des Lagerinhalts.

(4) Der Massenanteil an Chloriden darf nicht mehr als 0,02 v.H. betragen.

(5) Die Zusätze und anorganischen Salze in den Emulsionen dürfen die thermische Stabilität nicht herabsetzen.

(6) Die flüssigen verbrennlichen Bestandteile müssen einen Flammpunkt von mindestens 120 °C haben.

(7) Die Lagertemperatur solcher Emulsionen liegt bei Umgebungstemperatur bis 80 °C.

(8) Die Temperatur der Emulsion muss überwacht werden. Ein unzulässiger Temperaturanstieg muss durch Alarm angezeigt werden. Die Lagertemperatur der Emulsion darf 100 °C nicht überschreiten. Die Temperatur der verwendeten Heizeinrichtung ist entsprechend zu begrenzen.

(9) Die Lagerung erfolgt in drucklosen Behältern mit ausreichendem Gasabzugsquerschnitt der Entlüftungsleitung.

(10) Die Zubereitungen der Gruppe E sind nach Störfallverordnung wie Gruppe A zu behandeln.

(11) Bei der Lagerung von Zubereitungen der Gruppe E ist der Ort der Lagerung gegen Zutritt bzw. Zugriff Unbefugter zu sichern.

(12) Sichern bedeutet, Unbefugten den Zutritt zum Ort der Lagerung durch Verschluss oder Aufsicht bzw. den Zugriff durch Verschluss der Lagereinrichtung zu verwehren.

6.4.2 Technische Anforderungen

(1) Anlagenteile, die mit dem Produkt direkt in Berührung kommen, wie Rohrleitungen, Armaturen, Pumpen, Dichtungen u.a. müssen korrosionsbeständig sein und dürfen nicht zu Verunreinigungen der Emulsionen führen.

(2) Geeignete Materialien sind z.B. Chromnickelstähle wie Werkstoffnummer 1.4541 nach DIN 17440. Buntmetalldichtungen sind zu vermeiden.

(3) Begleitheizung mittels Heizkabel ist nur mit selbstlimitierenden Heizkabeln statthaft. Die Temperatur ist so zu wählen, dass die Temperatur der Emulsion 100 °C nicht überschreitet.

(4) Die zur Wärmeisolierung verwendeten Materialien müssen aus anorganischen Stoffen oder organischen, nicht saugfähigen und schwerentflammenden Stoffen bestehen.

(5) Die Überfüllung des Lagerbehälters ist durch eine Füllstandsüberwachung und eine Überfüllsicherung zu vermeiden.

(6) Beim Befüllen, Lagern und Entleeren darf in den Behältern kein Über- oder Unterdruck entstehen.

(7) Für das Umfüllen der Emulsionen aus Lieferfahrzeugen dürfen nur geeignete Schläuche, Kupplungen usw. verwendet werden. Eine ständige Beaufsichtigung des Umfüllvorgangs aus oder in Lieferfahrzeuge ist erforderlich.

6.4.3 Anforderungen an Pumpen

(1) Pumpen müssen so beschaffen sein und betrieben werden, dass von ihnen keine gefährlichen Reaktionen ausgehen können.

(2) Stopfbuchsen sind unzulässig. Pumpen müssen eine Absicherung gegen Trockenlaufen und Fördern gegen geschlossenen Schieber haben.

(3) Geeignete Sicherungseinrichtungen sind z.B. Temperaturkontrolle, Drucküberwachung und Durchflusskontrolle.

(4) Pumpen und Fördereinrichtungen sind regelmäßig zu warten, insbesondere alle innenliegenden beweglichen Teile. Die Wartung ist zu dokumentieren.

(5) Spezielle Risiken einer unkontrollierten Zersetzung von Emulsionen liegen z.B. in Rohranschlussstutzen und in verdämmten Räumen (z.B. verstopfte Leitungen, Toträume zwischen verschweißten Behälterwänden, Hohlwellen, heißlaufende Pumpenteile). Dort können sich sehr langsam anlaufende Zersetzungen bis zur Explosion entwickeln. Derartige gefährliche Hohlräume sind bei der Auslegung und dem Betrieb von Tanklagern für Emulsionen zu vermeiden.

6.5 Ausnahmen nach der GefStoffV für Stoffe und Zubereitungen der Gruppen A, D IV und E

(1) Ausnahmen nach der GefStoffV durch die zuständige Behörde von den in der GefStoffV bzw. in den Nummern 6.2 bis 6.4 genannten Maßnahmen für Stoffe und Zubereitungen der Gruppen A, D IV und E sind nur im Einvernehmen mit der Bundesanstalt für Materialforschung und –prüfung gestattet.

(2) Voraussetzung für derartige Ausnahmen können organisatorische oder bauliche Maßnahmen sein, die ein gleichwertiges Sicherheitsniveau gewährleisten.

1. Beispiel für solche organisatorische Maßnahmen

- Realisierung eines Konzeptes zur Verhinderung von Störfällen bzw. eines Sicherheitsmanagementsystems ggf. nach den §§ 8,9 der StörfallV
- Ausschluss einer Zusammenlagerung mit nicht spezifikationsgerechtem Ammoniumnitrat
- Umfriedung des Lagers oder der Betriebsstätte
- Mess- und regeltechnische Überwachungseinrichtungen zur Brand- oder Gasfrüherkennung und Weiterleitung an eine ständig besetzte Stelle
- selbständig wirkende Feuerlöscheinrichtungen
- jederzeit einsetzbare Werk- oder Betriebsfeuerwehr

2. Beispiele für solche baulichen Maßnahmen

- geeignete Abstände zwischen dem Lager und weiteren Gebäuden, die dem dauernden Aufenthalt von Personen dienen
- geeignete Schutzwälle um das Lager

6.6 Zusätzliche Maßnahmen für Zubereitungen der Gruppe B

6.6.1 Allgemeines

(1) Die Zubereitungen der Gruppe B können sich schon bei geringer Wärmezufuhr (Temperaturen oberhalb 130 °C) langsam unter Bildung gesundheitsgefährdender Gase, insbesondere nitroser Gase, zersetzen. Diese sich selbst unterhaltende fortschreitende thermische Zersetzung (im folgenden Zersetzung genannt) kann sich über die gesamte gelagerte Masse ausbreiten.

(2) Der Beginn der Zersetzung ist abhängig von der Höhe der Temperatur und der Einwirkungsdauer der Wärmequelle. Die Zersetzung kann innerhalb weniger Minuten, aber auch erst mehrere Stunden nach der Erhitzung einsetzen. Die Zersetzung macht sich durch stechenden Geruch und weißen bzw. braunen Qualm bemerkbar. Sie ist auf Luftsauerstoff nicht angewiesen und kann sich daher, einmal in Gang gebracht, ohne äußere Zufuhr von Luft und Wärme über die gesamte Masse ausbreiten. Dabei entstehen Temperaturen zwischen 300 °C und 500 °C. Es bilden sich große Mengen heißer Gase. Diese bestehen überwiegend aus Wasserdampf und enthalten das sehr giftige Stickstoffdioxid (nitrose Gase).

6.6.2. Allgemeine Maßnahmen

6.6.2.1 Baulicher Brandschutz

(1) Kaminreinigungsöffnungen sind zulässig, wenn durch geeignete Maßnahmen gewährleistet ist, dass eine Zersetzung nicht eingeleitet werden kann.

(2) Die Stoffe und Zubereitungen müssen von Kaminreinigungsöffnungen durch bauliche Maßnahmen so getrennt gelagert werden, dass weder eine Verunreinigung durch Ruß erfolgt, noch eine Wärmeübertragung oder Funkenübertragung stattfinden kann, die eine Zersetzung einleiten könnte. Bauliche Maßnahmen sind nicht erforderlich, wenn ein Abstand von mindestens 5 m zwischen der Kaminreinigungsöffnung und dem Lagergut eingehalten wird.

(3) Zur Bekämpfung von Bränden und Zersetzungen ist eine ausreichende Wasserversorgung sicherzustellen. Satz 1 gilt nicht, wenn das Lager außerhalb des Ortsbereichs liegt und die Anlegung eines Wasseranschlusses wirtschaftlich nicht vertretbar ist

(4) Die ausreichende Wasserversorgung sowie geeignete Löscheinrichtungen sind im einzelnen nach den örtlichen und betrieblichen Verhältnissen mit den für den Brandschutz zuständigen Behörden festzulegen.

(5) Die Wasserentnahmestelle soll sich außerhalb des Lagergebäudes befinden.

6.6.2.2 Abwehrender Brandschutz

(1) Zur Bekämpfung von Bränden und Zersetzungen müssen geeignete Geräte zur Verfügung stehen. Geeignete Geräte für die Bekämpfung von Bränden und Zersetzungen sind Hacken, Schaufeln, Mehrzweckstrahlrohre, Druckerhöhungspumpen für 8 bar Betriebsdruck. Auf die Bereitstellung von Mehrzweckstrahlrohren durch Druckerhöhungspumpen kann verzichtet werden, wenn sichergestellt ist, dass die zuständige Feuerwehr über diese Geräte verfügt.

(2) Die Feuerwehr ist unverzüglich zu alarmieren. Sie ist über die Entwicklung von gesundheitsgefährdenden Gasen zu unterrichten und darauf hinzuweisen, dass für den Einsatz von der Umgebungsatmosphäre unabhängig wirkende Atemschutzgeräte notwendig sind.

(3) Bei der Bekämpfung von Bränden an Lagereinrichtungen oder am Lagergebäude ist folgendes zu beachten:

1. Die Annäherung an den Brand soll möglichst aus der Windrichtung erfolgen.
2. Der Brand ist so rasch wie möglich mit den vorhandenen Löscheinrichtungen zu bekämpfen.
3. Gefährdetes Lagergut ist mit Wassersprühstrahl zu befeuchten.

(4) Bei der Bekämpfung von Zersetzungen ist folgendes zu beachten:

1. Eine Zersetzung erkennt man am Auftreten von stechendem Geruch und weißem oder braunen Schwelgasen (Vorsicht! Nitrose Gase!).
2. Eine Zersetzung kann sich nicht zu einer Explosion entwickeln.
3. Die Annäherung an die Zersetzung soll möglichst aus der Windrichtung erfol-

gen, um das Einatmen gesundheitsgefährdender Gase zu vermeiden. Verqualmte Lagerräume dürfen nur mit umluftunabhängigem Atemschutzgerät (Sauerstoffgeräte, Preßluftatmer) betreten werden.

4. Zersetzungen können nur mit Wasser bekämpft werden. Schaum, Kohlensäure oder Löschpulver sind als Löschmittel ebenso ungeeignet wie das Abdecken mit Sand oder anderen inerten Stoffen. Auf die Löschwasserrückhalterichtlinie wird verwiesen.
5. Ein kleiner und leicht zugänglicher Zersetzungsherd ist möglichst von der Hauptmenge abzutrennen und durch gezieltes Löschen mit Wasser abzukühlen. Wenn die Zersetzung in einem Sackstapel auftritt, sind die betroffenen Säcke möglichst aus dem Stapel zu entfernen und mit Wasser abzulöschen.
6. Bei einer größeren Zersetzung ist der Abzug der Zersetzungsgase durch Öffnen oder Einschlagen von Türen, Fenstern, Lüftungsklappen oder von Teilen des Daches zu erleichtern. Diese Maßnahmen dienen der Abführung von Wärme, dem Entweichen von Schwelgasen und der Erkennung des Zersetzungsherd.
7. Der Herd der Zersetzung sollte von der Feuerwehr nach Möglichkeit mit gezieltem Vollstrahl bekämpft und die aufsteigenden Gase durch Sprühstrahlen gekühlt werden. Da die Gefahr besteht, dass die Oberfläche eines Haufens bei Wasserzugabe verhärtet und dadurch wasserundurchlässig wird, muss das Wasser durch eine Löschlanze unmittelbar an den Herd der Zersetzung geleitet werden. Das benachbarte Lagergut ist mit Sprühstrahl zu befeuchten, um ein Übergreifen der Zersetzung zu verhindern.
8. Bei größeren Bränden oder Zersetzungen ist eine Gefährdung von Menschen oder Tieren auch in der weiteren Umgebung durch die Brand- und Zersetzungsgase im Bereich der abziehenden Schwelgase möglich. Entsprechende Schutzmaßnahmen sind das Schließen aller Fenster bis zur Evakuierung der betroffenen Personen, wenn notwendig, vom Einsatzleiter zu veranlassen.

6.6.2.3 Betriebsanweisungen

(1) Die Betriebsanweisung soll folgende Verhaltensmaßregeln und Hinweise über das Verhalten der Arbeitnehmer bei Eintritt einer Zersetzung oder eines Brandes enthalten:

1. Feuerwehr alarmieren. Feuerwehr unterrichten über
 - Menge, Art und Lage der einzelnen Lagergüter
 - besondere örtliche Gegebenheiten
 - Lage des Hauptschalters für die Stromversorgung im Gebäude
 - Entwicklung von gesundheitsgefährdenden Gasen, Hinweis auf die Notwendigkeit von Atemschutz.
2. Helfer mit Atemschutz - soweit dieser gefordert ist - ausrüsten.
3. In der Anfangsphase möglichst genaue Lokalisierung des Zersetzungsherd vornehmen.
4. Wenn möglich, Zersetzungsherd mechanisch entfernen.

5. Erkannten Zersetzungsherd mit Löschlanze oder Vollstrahl bekämpfen. Andernfalls Sprühstrahl verwenden.
6. Abzug der Zersetzungsgase ermöglichen.
7. Bei Großzersetzung auch benachbarte Düngemittel mit Sprühstrahl kühlen, um die Bildung weiterer Zersetzungsherde durch heiße Gase zu vermeiden.
8. Personen, die Brand- oder Zersetzungsgasen ausgesetzt waren, sofort an die frische Luft bringen und ärztlicher Versorgung zuführen. Dies gilt auch dann, wenn der Betroffene sich wohl zu fühlen glaubt, da Krankheitssymptome erst bis zu 48 Stunden nach dem Einatmen der Gase erkennbar sein können. Bis zum Eintreffen des Arztes oder Rettungsdienstes (liegender Transport) Patient hinlegen oder ruhig halten und vor Wärmeverlust schützen. Künstliche Atmung nur bei Atemstillstand anwenden. Bei erschwerter Atmung ist Sauerstoffzufuhr zweckmäßig. Der behandelnde Arzt ist darauf hinzuweisen, dass in den eingeatmeten Gasen Stickoxide (nitrose Gase), Ammoniak, Chlor und Salzsäure sowie Kohlenmonoxid enthalten sein können.

(2) Ein Verzeichnis mit den Namen der verantwortlichen Personen ist an einer leicht erreichbaren Stelle bereitzuhalten.

(3) Den Unterweisungen nach Nummer 5 dieser TRGS sind die Bestimmungen der Nummer 6.1 und 6.6 zugrunde zu legen.

6.6.3 Zusätzliche Maßnahmen für die Lagerung von mehr als 100 t

6.6.3.1 Allgemeine Maßnahmen

(1) Für kurzzeitigen Gebrauch bei leichter Entwicklung von nitrosen Gasen sind geeignete Atemschutzgeräte in ausreichender Zahl an jederzeit leicht erreichbarer Stelle bereitzuhalten.

(2) Für kurzzeitigen Einsatz im Notfall können Filtergeräte mit Vollmasken und Gasfiltertyp NO-P3 (Kennfarbe: blau-weiß) ausreichend sein. Bei langen Fluchtwegen (z.B. vielgeschossige Gebäude) sind Fluchfilter für die gefährdeten Personen an leicht erreichbaren Stellen bereitzuhalten.

(3) Hinsichtlich der Überwachung, Lagerung und Instandhaltung der Atemschutzgeräte sowie der Unterweisung der Gerätträger sind die Bestimmungen der berufsgenossenschaftlichen "Regeln für den Einsatz von Atemschutzgeräten" (BGR 190) zu beachten.

6.6.3.2 Verhinderung von Wärmeeintrag

(1) Geräte und Fahrzeuge mit Verbrennungsmotoren dürfen in Lagern nur benutzt werden, wenn gewährleistet ist, dass hierdurch eine Zersetzung des Lagergutes nicht eingeleitet werden kann.

(2) Arbeitsgeräte und Fahrzeuge dürfen nicht mit laufendem Motor vor oder zwischen den Stapeln oder dem Haufwerk verweilen oder abgestellt werden.

(3) Fördermittel und ihre baulichen Einrichtungen müssen so beschaffen sein oder so betrieben werden, dass entstehende Wärme keine Zersetzung des Lagergutes einleiten kann. An den Stellen von Fördermitteln, die betriebsmäßig oder bei Störungen heißlaufen können, sowie an elektrischen Anlagen sind Ablagerungen regelmäßig zu beseitigen. Zu den Stellen der Fördermittel, die betriebsmäßig oder bei Störungen heißlaufen können, gehören Motoren, Getriebe, Wellen und Lager sowie Antriebs-, Umlenk-, Trag- und Begrenzungsrollen von Transportbändern. Produktanhäufungen an Laufrollen sowie an Aufgabe- und Abwurfstellen sind zu beseitigen.

(4) Fördergurte in ortsfesten Bandförderern müssen aus schwerentflammbarem Werkstoff (z.B. DIN 22103 bzw. DIN EN 20340) bestehen.

(5) Bei Störungen im Lauf während des Betriebes sind die Fördermittel sofort außer Betrieb zu setzen; sie dürfen erst nach Behebung der Mängel wieder in Betrieb genommen werden. Bei ortsfesten Fördermitteln sind über Betriebsstörungen sowie über die Außerbetriebsetzung, Mängelbehebung und Wiederinbetriebnahme Aufzeichnungen zu führen.

(6) Wartungsarbeiten (z.B. Abschmieren) sind mit der notwendigen Sorgfalt durchzuführen, damit Öle und Fette nicht mit dem gelagerten Produkt zusammenkommen.

(7) Zum Ausspeichern dienende Bandförderer unterhalb des Haufwerks müssen in abgetrennten Räumen eingebaut sein. Die Beschickungsöffnungen müssen, soweit sie nicht in Betrieb sind, so abgedeckt sein, dass eine unzulässige Wärmeübertragung auf das Haufwerk vermieden wird. Es sind Abdeckplatten mit wärmedämmendem Schutz nach unten zu verwenden. Solche Abdeckplatten können z.B. aus einer Doppelplatte mit isolierender Luftzwischenstschicht bestehen.

6.6.3.3 Zusätzliche Maßnahmen bei der Lagerung von unverpackten Zubereitungen

Bei Lagerung von unverpackten Zubereitungen hat der Betreiber in die Betriebsanweisung nach Nummer 5 dieser TRGS zusätzlich Angaben aufzunehmen über

1. regelmäßig zu kontrollierende Betriebspunkte (Gefahrenstellen) und deren regelmäßige Kontrolle,
2. Überwachung von automatischen Meldeeinrichtungen.

6.6.4 Zusätzliche Maßnahmen für unverpackte Zubereitungen über 1500 t oder ausschließlich verpackte Zubereitungen über 3000 t

6.6.4.1 Abwehrender Brandschutz

(1) Geeignete Löscheinrichtungen sind z.B. Wandhydranten mit Rollenschläuchen auf Rohrleitungen von mindestens 100 mm Durchmesser.

(2) Die Löschwassermenge ist ausreichend, wenn an den Entnahmestellen für je 100 m² Lagerfläche eine Wasserleitung von mindestens 100 l/min vorhanden ist.

(3) An ortsfesten Bandförderern müssen optisch-akustische Überwachungsgeräte vorhanden sein. Die Bandförderer müssen von jeder Stelle des Förderers aus abge-

schaltet werden können.

(4) Es ist ein Einlagerungsplan anzulegen, der Angaben über die genehmigte Lagermenge, die Aufteilung der Lagerfläche und über die Art und Menge des Lagergutes enthalten muss. Der Plan ist ständig auf dem neuesten Stand zu halten und außerhalb des Lagers an einer jederzeit leicht erreichbaren Stelle aufzubewahren.

6.6.4.2 Baulicher Brandschutz

(1) Tragende Wände, Decken und Stützen müssen bei eingeschossigen Gebäuden mit Lagerräumen mindestens feuerhemmend, bei mehrgeschossigen Gebäuden mit Lagerräumen feuerbeständig sein.

(2) Trennwände zwischen Lagerräumen und Räumen anderer Nutzungsart müssen feuerbeständig sein. Die Lagerräume müssen von unmittelbar angrenzenden anderen Gebäuden durch Brandwände getrennt sein. Die Dachhaut muss gegen Flugfeuer und strahlende Wärme ausreichend widerstandsfähig sein.

(3) Die Zubereitungen sind in Teilmengen von jeweils höchstens 3000 t zu unterteilen. Die Unterteilung kann durch feuerbeständige Zwischenwände, durch Haufwerke aus nichtbrennbarem Lagergut oder durch einen jederzeit freizuhaltenden Zwischenraum von mindestens 2,50 m Breite vorgenommen werden. Reichen die Zwischenwände nicht bis zur Decke, so darf das Lagergut nur bis zu einer Höhe von 1 m unterhalb der Wandhöhe geschüttet werden.

(4) Paletten aus Holz sind für die Lagerung zulässig. Die Paletten sind vor der Beladung auf Beschädigungen, hervorstehende Nägel und Verunreinigungen (z.B. durch Öl, Metallpulver) zu untersuchen. Verschmutzte oder fehlerhafte Paletten dürfen nicht beladen werden. Leere Paletten sind außerhalb des Lagerraums zu lagern.

(5) Das Brandverhalten der Bauteile muss nach DIN 4102 beurteilt werden.

(6) Bei mehrgeschossigen Gebäuden mit Lagerräumen muss die anfallende Löschwassermenge abfließen können, damit die zulässige Deckenbelastung nicht überschritten wird. Auf die Löschwasserrückhalterichtlinie wird hingewiesen.

(7) Geeignete Vorrichtungen sind z.B. Abluftöffnungen, jederzeit zu öffnende Fenster, Lichtbänder oder Klappen sowie raumabschließende, leicht zerstörbare Bauteile.

(8) Gebäude mit Lagerräumen müssen eine Blitzschutzanlage haben.

6.7 **Sicherheitstechnische Maßnahmen für Zubereitungen der Gruppe D I, D II und D III**

6.7.1 Vermeidung von Wärmeeintrag durch Feuer- und Heißenarbeiten

(1) Vor Feuer- und Heißenarbeiten an Behältern und Geräten sind Reste von Zubereitungen durch Spülen mit Wasser zu beseitigen.

(2) Feuer- und Heißenarbeiten dürfen nur nach vorheriger schriftlicher Erlaubnis des Arbeitgebers ausgeführt werden.

(3) Die schriftliche Erlaubnis nach Absatz 1 muss enthalten:

1. Angabe des Ortes, an dem die Arbeit ausgeführt werden soll,
2. Art der Arbeit,
3. Zeitangabe, wann die Arbeit ausgeführt werden soll,
4. Name der ausführenden Personen und Name des Aufsichtsführenden
5. Zweck sowie Art und Weise der Durchführung der Arbeit,
6. Sicherheitsmaßnahmen,
7. Unterschrift des Arbeitgebers bzw. dessen verantwortlichen Vertreters oder Beauftragten und des Aufsichtsführenden.

(4) Bei Schweiß-, Brennschneid-, Löt- und Trennschleifarbeiten sowie Arbeiten mit offener Flamme ist die BGV-D1 "Schweißen, Schneiden und verwandte Arbeitsverfahren" und die BGV-A1 "Allgemeine Vorschriften" zu beachten. Auf die Pflicht zur Unterweisung nach Nummer 5 wird hingewiesen.

6.7.2 Anforderungen an Pumpen

(1) Pumpen müssen so beschaffen sein und betrieben werden, dass von ihnen keine gefährlichen Reaktionen ausgehen können.

(2) Pumpen dürfen keine trockenen, heißlaufenden Teile besitzen (wie z.B. ungepülte Stopfbuchsen).

(3) Geeignete Pumpen sind z.B. Pumpen:

- mit durch Wasser oder Dampf gespülten Gleitringdichtungen
- mit durch Wasser oder Dampf gespülten Stopfbuchsen
- mit hydrodynamischer Wellenabdichtung bei gleichzeitiger Spülung mit Dampf
- mit Magnetkupplungen.

(4) Vor jeder Inbetriebnahme sind die Pumpen mit Wasser oder Dampf von festen Rückständen zu reinigen.

(5) Der Förderstrom durch die Pumpe sowie ggf. ihre funktionsgerechte Spülung sind durch geeignete Methoden zu überwachen. Bei Stillstand der Förderung muss die Pumpe zwangsläufig abschalten. Bei Ausfall der Spülung müssen Pumpen mit gespülten Stopfbuchsen oder Gleitringdichtungen ebenfalls zwangsläufig abschalten, Pumpen mit hydrodynamischer Wellenabdichtung müssen unverzüglich abgeschaltet werden.

(6) Das Laufen lassen der Pumpen gegen ein geschlossenes Ventil ist verboten.

6.7.3 Betriebsanweisungen

Den Unterweisungen sind die Bestimmungen der Nummer 6.7 zugrunde zu legen.

Anlagen

Anlage 1: Methoden zur Prüfung der Einhaltung der Grenzwerte in Nummer 6.2.4.1

Anlage 2: Prüfung auf Detonationsfähigkeit

Anlage 3: Rahmencusammensetzung und Grenzen für Ammoniumnitrat und Zubereitungen, für die die Vorschriften der Nummer 6 gelten

Anlage 1 zu TRGS 511

Methoden zur Prüfung der Einhaltung der Grenzwerte in Nummer 6.2.4.1

Methode 1: Verfahren zur Anwendung von Wärmezyklen

1 Zweck und Anwendungsbereich

Es werden die Verfahren zur Anwendung von Wärmezyklen vor der Durchführung von Ölretentions- und Detonationstests bei Ammoniumnitrat mit hohem Stickstoffgehalt festgelegt.

2 Wärmezyklen nach Nummer 6.2.4.1

2.1 Anwendungsbereich

Wärmezyklen vor Durchführung von Ölretentionsversuchen mit dem Düngemittel.

2.2 Prinzip und Definition

Die Probe wird in einem Erlenmeyerkolben von Raumtemperatur auf 50°C erwärmt und rund zwei Stunden auf dieser Temperatur gehalten (Phase bei 50°C). Anschließend wird sie auf 25°C abgekühlt und zwei Stunden lang bei dieser Temperatur belassen (Phase bei 25°C). Beide aufeinanderfolgenden Phasen (bei 50°C und bei 25°C) bilden zusammen einen Wärmezyklus. Nach Durchführung von zwei Wärmezyklen wird die Probe zur Bestimmung des Ölretentionsvermögens bei 20 (± 3)°C belassen.

2.3 Geräte

Übliches Laborgerät und insbesondere:

- zwei Wasserbäder mit Thermostat auf 25 (± 1)°C bzw. 50 (± 1)°C regulierbar.
- Erlenmeyerkolben mit 150 ml Fassungsvermögen.

2.4 Durchführung

Eine Probenmenge von jeweils 70 (± 5) g wird in einen Erlenmeyerkolben gegeben, der dann verschlossen wird.

Der Kolben wird alle zwei Stunden vom 50°C-Bad in das 25°C-Bad und anschließend wieder in das 50°C-Bad gestellt.

Die Temperatur der Bäder wird konstant gehalten und das Wasser mit rasch laufendem Rührer umgewälzt, um sicherzustellen, dass die Probe ganz untergetaucht ist.

Der Stopfen muss mit einem Schaumgummiüberzug vor Wasserdampfkondensation

geschützt sein.

3 Wärmezyklen nach Nummer 6.2.4.2

3.1 Anwendungsbereich

Wärmezyklen vor Durchführung von Detonationstests mit dem Düngemittel.

3.2 Prinzip und Definition

Die Probe wird in einem wasserdichten Behälter von Raumtemperatur auf 50°C erwärmt und eine Stunde lang bei dieser Temperatur belassen (Phase bei 50°C). Anschließend wird sie wieder auf 25°C abgekühlt und eine Stunde lang bei dieser Temperatur belassen (Phase bei 25°C). Die Kombination der beiden aufeinanderfolgenden Phasen bei 50°C und 25°C bildet einen Wärmezyklus. Nach Durchführung der angegebenen Zahl von Wärmezyklen wird die Probe bis zur Durchführung des Detonationsversuchs bei 20 (± 3)°C belassen.

3.3 Geräte

- Thermostatgesteuertes Wasserbad mit Temperatureinstellung von 20°C bis 51°C und einem Mindestheiz- oder Kühlvermögen von 10°C/h oder zwei Wasserbäder, von denen das eine thermostatisch auf 20°C und das andere auf 51°C eingestellt ist. Das Wasser in dem Bad (den Bädern) wird fortwährend umgerührt; das Badvolumen muss genügend groß sein, um eine ausreichende Wasserzirkulation zu ermöglichen.
- Ein wasserdichter Behälter aus rostfreiem Stahl, in dessen Mitte ein Thermoelement angebracht ist. Die äußere Weite des Behälters muss 45 (± 2) mm und die Wandstärke 1,5 mm betragen (siehe Abbildung 1). Höhe und Länge des Behälters können in Abhängigkeit von der Größe des Wasserbades gewählt werden, z. B. 600 mm Länge und 400 mm Höhe.

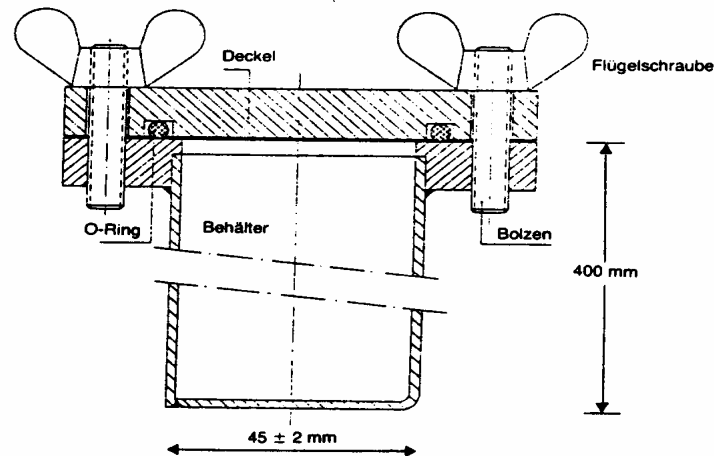


Abbildung 1

3.4 Durchführung

Eine für einen einzigen Detonationstest ausreichende Menge Düngemittel wird in den Stahlbehälter gegeben, der mit einem Deckel verschlossen wird.

Der Behälter wird in das Wasserbad gestellt, das Wasser auf 51 °C erwärmt und die Temperatur im Zentrum der Probe gemessen. Eine Stunde nach Erreichen von 50 °C wird die Kühlung eingeschaltet und das Wasser abgekühlt. Eine Stunde nach Erreichen der Temperatur von 25 °C im Zentrum der Probe ist die Heizung wieder anzustellen und der zweite Zyklus zu beginnen. Werden zwei Wasserbäder verwendet, so ist der Behälter nach jeder Abkühlung in das andere Wasserbad zu stellen.

Methode 2: Bestimmung des Ölretentionsvermögens

1 Zweck und Anwendungsbereich

Es wird eine Methode zur Bestimmung des Ölretentionsvermögens von Ammoniumnitrat-Einnährstoffdüngern mit hohem Stickstoffgehalt beschrieben.

Die Methode gilt für Prills und Granulate, die keine in Öl löslichen Stoffe enthalten.

2 Definition

Ölretention eines Düngemittels: Die Ölmenge, die vom Düngemittel zurückgehalten und unter festgelegten Betriebsbedingungen bestimmt und in Massen-% angegeben wird.

3 Prinzip

Eine Probe wird für eine bestimmte Dauer vollständig in Dieselöl getaucht, sodann lässt man das überschüssige Dieselöl unter genau festgelegten Bedingungen abtropfen. Man bestimmt die Massenzunahme der Probe (Teilmenge).

4 Reagenzien

Gasöl

Viskosität max.: 5 mPas bei 40 °C,

Dichte: 0,8 bis 0,85 g/ml bei 20 °C,

Schwefelgehalt: $\frac{3}{4}$ 1,0 % (m/m),

Aschegehalt: $\frac{3}{4}$ 0,1 % (m/m).

5 Geräte

Übliches Laborgerät und:

5.1 Waage mit einer Wäggenauigkeit von 0,01 g.

5.2 Bechergläser, Inhalt 500 ml.

5.3 Trichter aus Kunststoff, vorzugsweise mit einer zylindrischen Wandung am oberen Ende, Durchmesser ca. 200 mm.

5.4 Prüfsieb, Maschenweite 0,5 mm, das auf den Trichter (5.3) aufgesetzt werden kann.

Anmerkung: Die Abmessungen des Trichters und des Prüfsiebes müssen so gewählt werden, dass nur wenige Körner übereinanderliegen und das Öl leicht abfließen kann.

5.5 Papierfilter, schnellfiltrierend, weich (Krepp), Flächendichte 150 g/m²

5.6 Saugfähiger Zellstoff (Labortücher, saugkräftig).

6 Durchführung

6.0 Mit derselben Probe werden rasch hintereinander zwei Einzelbestimmungen durchgeführt.

6.1 Mit dem Prüfsieb (5.4) werden Teilchen mit weniger als 0,5 mm Durchmesser entfernt. Für eine Einzelbestimmung werden 50 g Probe auf 0,01 g genau abgewogen und in das Becherglas (5.2) gegeben. Ausreichend Dieselöl (Punkt 4) zugeben, bis die Prills vollständig bedeckt sind und sorgfältig umrühren, um sicherzustellen, dass die Oberflächen sämtlicher Prills vollständig benetzt sind. Becher mit einem Uhrglas abdecken und eine Stunde bei 25 (\pm 2) °C stehen lassen.

6.2 Der gesamte Inhalt des Becherglases wird durch den mit einem Prüfsieb (5.4) versehenen Trichter (5.3) gefiltert. Die im Sieb zurückgehaltene Probe eine Stunde lang abtropfen lassen, damit das überschüssige Dieselöl möglichst vollständig abfließen kann.

6.3 Zwei Lagen Filterpapier (5.5) (etwa 500 x 500 mm) übereinander auf eine glatte Oberfläche legen, die 4 Seiten der beiden Filterpapiere so nach oben falten, dass ein etwa 4 cm breiter Randstreifen entsteht und die Prills nicht fortrollen können. Man lege in die Mitte der Filterpapiere zwei Lagen eines saugfähigen Labortuchs (5.6), schütte den gesamten Inhalt des Filters (5.4) darauf und verteile diesen gleichmäßig mit einer weichen, flachen Bürste. Nach zwei Minuten hebe man eine Seite des saugfähigen Labortuchs an, befördere die Prills auf die darunterliegenden Filterpapiere und verteile sie gleichmäßig mit einer Bürste.

Eine weitere Filterpapierlage mit ebenfalls nach oben gefalteten Randstreifen auf die Probe legen und die Prills zwischen den Filterpapieren mit kreisförmigen Bewegungen und unter leichtem Druck rollen. Nach jeweils acht kreisförmigen Bewegungen die gegenüberliegenden Seiten der Filterpapiere anheben und die an die Ränder gerollten Prills wieder in die Mitte bringen. Dabei ist folgendermaßen vorzugehen: Jeweils vier volle Kreisbewegungen im und gegen den Uhrzeigersinn, danach werden die Prills wie vorstehend beschrieben in die Mitte zurückgerollt. Dieses Verfahren wird jeweils dreimal durchgeführt (24 x Kreisbewegungen, 2 x Anheben der Kanten). Danach schiebe man einen neuen Filterbogen vorsichtig zwischen den zuunterst liegenden und den darrüberliegenden Bogen und lasse die Prills durch Anheben der seitlichen Kanten des letztgenannten Bogens auf den neuen Bogen abrollen. Nach Bedecken der Prills mit einem neuen Filterbogen wird der oben beschriebene Abrollvorgang wiederholt. Unmittelbar nachher werden die Prills in eine austarierte Schale geschüttet und durch Rückwägung das Gewicht der zurückgehaltenen Menge an Dieselöl auf 0,01 g genau ermittelt.

6.4 Wiederholung des Abrollvorgangs und Rückwägung

Beträgt die in der Teilmenge enthaltene Menge Dieselöl mehr als 2 g, so wird diese auf einen frischen Satz Filterpapierbögen gegeben, anschließend wird ein neuer Abrollvorgang mit Anheben der Ecken entsprechend Abschnitt 6.3 (2 x 8 Kreisbewegungen, dazwischen einmal Anheben) durchgeführt. Danach wird die Teilmenge erneut gewogen.

7 Angabe der Ergebnisse

7.1 Berechnungsverfahren und Gleichung

Die Ölretention, ausgedrückt als Prozentsatz bezogen auf die Masse der abgesiebten Teilmenge, wird nach folgender Formel berechnet:

$$\text{Ölretention} = \frac{m_2 - m_1 \times 100}{m_1}$$

wobei

m_1 = Masse der abgesiebten Teilmenge (6.1) in Gramm

m_2 = Masse der Teilmenge nach 6.3 beziehungsweise 6.4 Ergebnis der letzten Rückwägung in Gramm.

Als Ergebnis gilt das arithmetische Mittel der beiden Einzelbestimmungen.

Methode 3: Bestimmung der brennbaren Bestandteile

1 Zweck und Anwendungsbereich

Es wird ein Verfahren zur Bestimmung des Gehaltes an brennbaren Stoffen in Ammoniumnitrat-Einnährstoffdünger mit hohem Stickstoffgehalt festgelegt.

2 Prinzip

Das aus anorganischem Füllstoff entstehende Kohlendioxid wird vor der Bestimmung mit einer Säure ausgetrieben. Die organischen Verbindungen werden mit Hilfe einer Chromschwefelsäuremischung oxidiert. Das entstehende Kohlendioxid wird in einer Bariumhydroxidlösung absorbiert. Der Niederschlag wird in eingestellter Salzsäurelösung aufgelöst und durch Rücktitration mit einer Natriumhydroxidlösung bestimmt.

3 Reagenzien

3.1 Chrom(VI)-oxid, CrO_3 , analysenrein

3.2 Schwefelsäure, auf 60 Volumenprozent verdünnt:

- In ein 1 l-Becherglas 360 ml Wasser einfüllen und vorsichtig 640 ml Schwefelsäure (Dichte bei 20 °C = 1,83 g/ml) zugeben.

3.3 Silbernitrat: Lösung 0,1 M

- 3.4** Bariumhydroxid:
15 g Bariumhydroxid ($\text{Ba}(\text{OH})_2 \times 8 \text{H}_2\text{O}$) abwiegen, in heißem Wasser auflösen und in eine 1 l-Kolbenflasche umfüllen. Bis zur Marke auffüllen, mischen und durch Faltenfilter filtrieren.
- 3.5** Salzsäure: Standardlösung 0,1 M
- 3.6** Natriumhydroxid: Standardlösung 0,1 M
- 3.7** Bromphenolblau: Lösung von 0,4 g/l in Wasser
- 3.8** Phenolphthalein: Lösung von 2 g/l in Äthanol zu 60 Volumenprozent
- 3.9** Stickstoff, frei von Kohlenstoffverbindungen insbesondere frei von CO und CO_2 ,
alternativ: Stickstoff, technisch und Adsorptionsmasse Natriumhydroxid auf Träger
- 3.10** Entmineralisiertes Wasser, das zur Austreibung des CO_2 kurz vorher zum Sieden gebracht wird.

4 Geräte

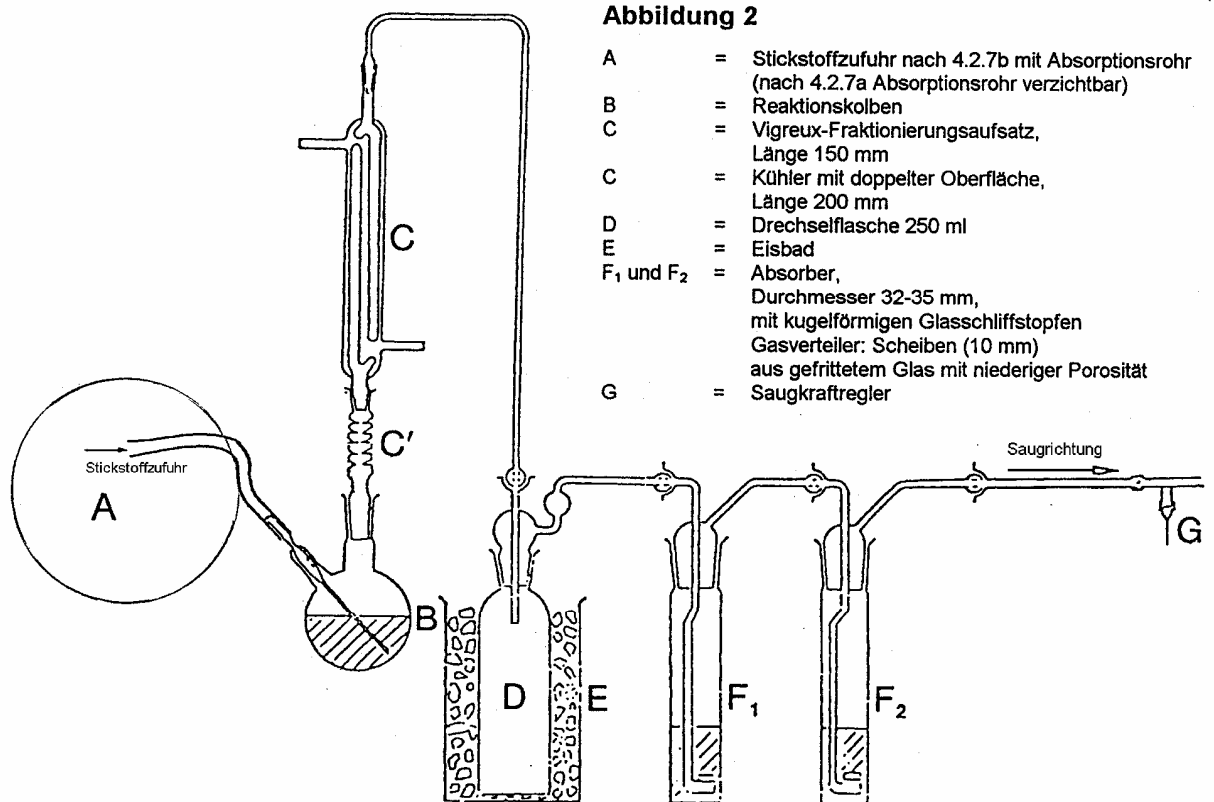
- 4.1** Übliches Laborgerät, insbesondere:
- Filtertiegel mit Glasfritte, Inhalt 15 ml; Frittdurchmesser 20 mm; Gesamthöhe: 50 mm; Porosität 4 (Porendurchmesser 5 bis 15 μm).
 - Becherglas, 600 ml.
- 4.2** Geräte mit folgenden Komponenten-Verbindungen, wenn möglich mit kugelförmigen Schliffstopfen (siehe Abbildung 2)
- 4.2.1 Reaktionskolben B von 500 ml, mit seitlichem Hals und rundem Boden
- 4.2.2 Vigreux-Fraktionieraufsatz, Länge zirka 150 mm (C')
- 4.2.3 Intensivkühler C, mit Oberflächenverdopplung, Länge 200 mm
- 4.2.4 Drechselflasche D zum Auffangen von eventuell überdestillierter Säure
- 4.2.5 Eisbad E zur Abkühlung der Drechselflasche

4.2.6 Zwei Absorber F_1 und F_2 , Durchmesser 32 bis 35 mm, deren Gasverteiler aus einer 10 mm-Scheibe aus Glasfrittematerial mit niedriger Porosität besteht.

4.2.7a Bei Verwendung von Reinstickstoff
Stickstoff-Druckgasflasche mit Druckreduzierventil und Ventil zur Regelung des Volumenstromes

4.2.7b Bei Verwendung von technischem Stickstoff Absorber, gefüllt mit Natriumhydroxid auf Träger zwischen Glaswollepackungen zur Reinigung des Stickstoffs von Kohlendioxid am Gaseinlass der Apparatur

4.2.8 Saugpumpe und Saugkraftregler G, bestehend aus einem in das Ableitungsrohr eingefügten T-förmigen Glasstück, dessen freier Arm mit einem kurzen, mit einer Schraubverbindung ausgestatteten, Kautschukschlauch an ein feines Kapillarrohr angeschlossen ist.



5 Durchführung

5.1 Probeentnahme

Rund 10 g auf 0,001 g genau abgewogenes Ammoniumnitrat.

5.2 Beseitigung der Karbonate

Probe in den Reaktionskolben B einfüllen. 100 ml H_2SO_4 (3.2) zugeben. Bei Raumtemperatur lösen sich die Prills oder das Granulat in etwa 10 Minuten auf.

Aufbau des Geräts nach Schema: Die Stickstoffquelle (4.2.7) mittels Schlauch über ein Rückschlagventil (5 bis 6 mm Quecksilbersäule) an das in den Reaktionskolben eintauchende Zuführrohr anschließen. Einbau des Vigreux-Fraktionsaufsatzes (C') und des an das Kühlwasser angeschlossenen Kühlers (C). Nach Einstellung des Stickstoffstroms auf leichtes Durchströmen der Lösung wird diese auf den Siedepunkt erwärmt und 2 Minuten auf dieser Temperatur gehalten. Danach sollten sich keine Bläschen mehr bilden. Bei Fortsetzung der Bläschenbildung wird die Erwärmung 30 Minuten fortgesetzt. Anschließend Lösung mindestens 20 Minuten lang im Stickstoffstrom abkühlen lassen.

Gerät nach Schema fertig zusammenbauen. Kühler mit Drechselflasche (D) verbinden und diese an die Absorber F_1 und F_2 anschließen. Während des Zusammenbaus muss Stickstoff strömen.

Rasch 50 ml Bariumhydroxidlösung (3.4) in jeden Absorber (F_1 und F_2) einfüllen.

Stickstoff etwa 10 Minuten durchströmen lassen. Die Lösung in den Absorbern muss klar bleiben. Andernfalls ist das Karbonatbeseitigungsverfahren zu wiederholen.

5.3 Oxydation und Absorption

Nach Zurückziehen des Stickstoffzufuhrrohrs werden durch den Seitenarm des Reaktionskolbens (B) rasch 20 g Chrom(VI)-oxid (3.1) und 6 ml Silbernitratlösung (3.3) eingefüllt.

Vorsicht!

Der Einsatz siedender Chromsäure unter vermindertem Druck ist gefährlich und erfordert entsprechende Vorsichtsmaßnahmen.

Das Gerät wird an die Saugpumpe angeschlossen und der Stickstoffstrom so geregelt, dass die Sinterglas-Absorber F_1 und F_2 ständig von Gasblasen durchflossen werden.

Inhalt des Reaktionskolbens (B) 90 Minuten sieden lassen*). Gegebenenfalls muss die Saugpumpe in Gang gesetzt werden, da die Scheiben während des Tests durch den Bariumkarbonatniederschlag verstopft werden können. Der Vorgang ist zufriedenstellend, wenn die Bariumhydroxidlösung im Absorber F_2 klar bleibt. Andernfalls ist er zu wiederholen. Heizung ausschalten und Gerät auseinandernehmen. Zur Entfernung des Bariumhydroxids beide Gasverteiler mit frisch abgekochtem, destilliertem Wasser (3.10) innen und außen reinigen und das Waschwasser im entsprechenden Absorber auffangen. Die Verteiler nacheinander in ein 600 ml Becherglas legen, das später zur Bestimmung verwendet wird.

Den Inhalt des Absorbers F_2 und anschließend des Absorbers F_1 rasch durch den Glasfiltertiegel im Vakuum filtrieren. Den Niederschlag mit Waschwasser (3.10) der Absorber spülen und den Tiegel mit 50 ml Wasser gleicher Qualität waschen. Tiegel in das 600 ml Becherglas stellen und etwa 100 ml Wasser (3.10) zugeben. In beide Absorber 50 ml Wasser einfüllen und einen Stickstoffstrom 5 Minuten lang durch die Verteiler fließen lassen. Die einzelnen Wassermengen zu dem Wasser im Becherglas geben und den Vorgang wiederholen, um sicherzustellen, dass die Verteiler gut gespült werden.

* Für die meisten organischen Stoffe genügt bei Verwendung des Silbernitratkatalysators eine Reaktionszeit von 1h30.

5.4 Bestimmung des aus organischen Stoffen entstehenden Karbonats

Fünf Tropfen Phenolphthalein (3.8) in das Becherglas geben. Die Lösung wird rot. Anschließend tropfenweise Salzsäure (3.5) zugeben, bis die Färbung vollständig verschwindet.

Die Lösung im Tiegel gut schütteln, um sicherzustellen, dass sich die Rotfärbung nicht wieder einstellt. Fünf Tropfen Bromphenolblau zugeben und mit Salzsäure bis zur Gelbfärbung titrieren. Nochmals 10 ml Salzsäure zugeben.

Die Lösung bis zum Siedepunkt erwärmen und nicht länger als eine Minute sieden lassen. Genau prüfen, dass die Flüssigkeit keinen Niederschlag mehr enthält.

Abkühlen lassen und mit Natriumhydroxidlösung (3.6) zurücktitrieren.

6 Blindversuch

Parallel zur Bestimmung ist ein Blindversuch mit der gleichen Arbeitsmethode und den gleichen Reagenzienmengen durchzuführen.

7 Darstellung der Ergebnisse

Der Gehalt an organischen Verbindungen (C), dargestellt in Prozent der gesamten Kohlenstoffmasse, wird nach folgender Formel berechnet:

$$C\% = 0,06 \times \frac{V_1 - V_2}{E}$$

Hierbei sind:

- E Masse der entnommenen Probe in Gramm
- V₁ Gesamtvolumen der nach dem Phenolphthalein-Farbumschlag hinzugefügten 0,1 M Salzsäure in ml
- V₂ Volumen der 0,1 M Natriumhydroxidlösung in ml für die Rücktitration

Methode 4: Bestimmung des pH-Wertes

1 Zweck und Anwendungsbereich

Diese Methode dient der Bestimmung des pH-Wertes einer Lösung von Ammoniumnitratdünger mit hohem Stickstoffgehalt.

2 Prinzip

Messung des pH-Wertes einer Ammoniumnitratlösung mit einem pH-Meßgerät.

3 Reagenzien

Destilliertes oder entmineralisiertes und kohlendioxidfreies Wasser.

3.1 Pufferlösung mit pH-Wert 6,88 bei 20 °C

Man löst 3,40 ($\pm 0,01$) g Kaliumdihydrogenorthophosphat (KH_2PO_4) in etwa 400 ml Wasser auf. Dann löst man 3,55 ($\pm 0,01$) g Natriumhydrogenorthophosphat (Na_2HPO_4) in etwa 400 ml Wasser auf. Man gibt die beiden Lösungen quantitativ in einen Messkolben von 1000 ml, füllt bis zur Marke auf und mischt. Diese Lösung wird in einem luftdicht verschlossenen Gefäß aufbewahrt.

3.2 Pufferlösung mit pH-Wert 4,00 bei 20 °C

Man löst 10,21 ($\pm 0,01$) g Kaliumhydrogenphthalat ($\text{KHC}_8\text{O}_4\text{H}_4$) in Wasser auf, gießt die Lösung quantitativ in einen Messkolben von 1000 ml um, füllt bis zur Marke auf und mischt.

Diese Lösung ist in einem luftdicht verschlossenen Behälter aufzubewahren.

3.3 Es können gebrauchsfertige, handelsübliche Pufferlösungen verwendet werden.

4 Geräte

pH-Meßgeräte mit Glas-, Kalomel- oder entsprechenden Elektroden und einer Empfindlichkeit von 0,05 pH-Einheiten.

5 Durchführung

5.1 Eichung des pH-Meßgeräts

Das pH-Meßgerät (4) ist bei einer Temperatur von 20 (± 1) °C unter Verwendung der Pufferlösungen (3.1, 3.2 oder 3.3) zu eichen. Man leitet während des gesamten Versuchs einen leichten Stickstoffstrom über die Oberfläche der Lösung.

5.2 Bestimmung

10 ($\pm 0,01$) g Probe sind in 100 ml Wasser in einem 250-ml-Becherglas zu lösen. Nichtlösliche Bestandteile sind durch Filtrieren, Dekantieren oder Zentrifugieren zu entfernen.

Der pH-Wert der klaren Lösung wird bei einer Temperatur von 20 (\pm 1) °C nach dem zur Eichung des Messgeräts angewandten Verfahren gemessen.

6 Darstellung der Ergebnisse

Die Ergebnisse sind in pH-Einheiten mit einer Fehlergrenze von 0,1 Einheiten und der gegebenen Temperatur anzugeben.

Methode 5: Bestimmung der Korngröße

1 Zweck und Anwendungsbereich

Diese Methode dient der Festlegung eines Verfahrens zur Bestimmung der Korngröße von Ammoniumnitrat-Einnährstoffdüngern mit hohem Stickstoffgehalt.

2 Prinzip

Eine Probe wird von Hand oder mechanisch durch einen Satz von drei Sieben gesiebt. Der Rückstand auf jedem Sieb wird ausgewogen. Die relativen Anteile der die vorgeschriebenen Siebe passierenden Probemenge werden berechnet.

3 Geräte

3.1 Standardisierte Prüfsiebe aus Drahtgewebe mit 200 mm Durchmesser und Maschenweite von 2,00 mm, 1,00 mm und 0,5 mm mit zugehörigem Deckel und Auffanggefäß.

3.2 Waage mit einer Wäggengenauigkeit von 0,1g.

3.3 Mechanische Schüttelvorrichtung, falls vorhanden, die die Probemenge sowohl in vertikaler als auch in horizontaler Richtung bewegt.

4 Durchführung

4.1 Die Probe wird in repräsentative Teilmengen von rund 100 g unterteilt.

4.2 Diese Teilmengen werden auf 0,1 g genau gewogen.

4.3 Der Siebsatz ist in aufsteigender Reihenfolge anzuordnen (Auffanggefäß, 0,5 mm, 1 mm, 2 mm). Die abgewogene Probe wird auf das oberste Sieb gebracht, das mit dem Deckel verschlossen wird.

4.4 Man schüttelt von Hand oder mechanisch und zwar so, dass sowohl vertikale als auch horizontale Bewegungen ausgeführt werden; schüttelt man von Hand, so klopft man gelegentlich auf die Siebe. Man schüttelt zehn Minuten oder bis der Siebdurchsatz weniger als 0,1 g/Min. beträgt.

4.5 Die Siebe werden nacheinander abgenommen. Der Siebrückstand wird entnommen. Gegebenenfalls wird das entsprechende Sieb von der Gegenseite her mit einem weichen Pinsel leicht ausgepinselt.

4.6 Man wiegt den Rückstand von den einzelnen Sieben und vom Auffanggefäß auf 0,1 g genau aus.

5 Angabe der Ergebnisse

Die Massenanteile sind in % der Summe der Massenanteile (und nicht der ursprünglichen Einwaage) umzurechnen.

Der prozentuale Anteil im Auffanggefäß (d.h. Korngröße < 0,5 mm) ist als A % zu berechnen. Der Anteil des Rückstandes auf dem 0,5-mm-Sieb ist als B % zu berechnen. Der das 1,00-mm-Sieb passierende Anteil ist als (A + B) % zu berechnen.

Die Summe der Massenanteile sollte um höchstens 2 % von der ursprünglichen Einwaage abweichen.

5.2 Es sind mindestens zwei getrennte Bestimmungen durchzuführen. Die einzelnen Ergebnisse für A dürfen nicht um mehr als 1,0 % absolut und diejenigen für B nicht um mehr als 1,5 % absolut voneinander abweichen. Falls dies nicht der Fall ist, ist der Test zu wiederholen.

6 Darstellung der Ergebnisse

Für die beiden Werte A und A + B ist der Durchschnittswert anzugeben.

Methode 6: Bestimmung des Chlorgehalts (Chloridionen)

1 Zweck und Anwendungsbereich

Es ist ein Verfahren zur Bestimmung des Gehalts an Chlor (Chloridionen) in Ammoniumnitrat-Einnährstoffdüngern mit hohem Stickstoffgehalt festgelegt.

2 Prinzip

Die in Wasser gelösten Chloridionen werden in saurem Milieu durch eine potentiometrische Titration mit Silbernitrat-Maßlösung bestimmt.

3 Reagenzien

Destilliertes oder vollständig entmineralisiertes Wasser, frei von Chlorid.

3.1 Azeton, analysenrein.

- 3.2** Reine konzentrierte Salpetersäure, Dichte bei 20 °C = 1,40 g/ml.
- 3.3** Silbernitrat-Maßlösung 0,1 M; in brauner Glasflasche aufbewahren.
- 3.4** Silbernitrat-Maßlösung 0,004 M; zum Zeitpunkt der Verwendung herstellen.
- 3.5** Kaliumchlorid-Standardlösung 0,1 M; 3,7276 g analysenreines Kaliumchlorid, das zuvor eine Stunde bei 130 °C getrocknet und im Exsikkator auf Raumtemperatur abgekühlt worden ist, werden auf 0,1 mg genau gewogen, in Wasser gelöst und quantitativ in einen 500-ml-Meßkolben umgegossen; der Kolben wird bis zur Marke aufgefüllt und die Lösung durchgemischt.
- 3.6** Kaliumchlorid-Standardlösung 0,004 M; zum Zeitpunkt der Verwendung herzustellen.

4 Geräte

- 4.1** Potentiometer mit Silberelektrode und Kalomel-Bezugselektrode: Empfindlichkeit 2 mV. Messbereich von -500 bis +500 mV.
- 4.2** Brücke, die die gesättigte Kaliumnitratlösung enthält und mit der Kalomelektrode (4.1) verbunden wird. Die Brücke ist an den Enden mit porösen Stopfen versehen.

Anmerkung: Diese Brücke ist nicht erforderlich, wenn eine Silberelektrode und eine Quecksilber(I)-Sulfatelektrode als Bezugselektrode verwendet wird.

- 4.3** Magnetrührer mit einem teflonbeschichteten Rührstäbchen.
- 4.4** Mikrobürette mit Feindosierventil und 0,01-ml-Graduierung.

5 Durchführung

5.1 Einstellung des Titers der Silbernitratlösungen

(1) 5,00 ml und 10,00 ml der entsprechenden Kaliumchlorid-Standardlösung (3.6) werden in zwei niedrige Bechergläser mit geeignetem Fassungsvermögen (z. B. 250 ml) gegeben. Die Titration des Inhalts jedes Bechers wird folgendermaßen durchgeführt:

(2) 5 ml Salpetersäure (3.2), 120 ml Azeton (3.1) hinzufügen und das Gesamtvolumen mit Wasser auf ca. 150 ml auffüllen. Rührstäbchen des Magnetrührers (4.3) in den Titrationsbecher einführen und Rührgerät einschalten. Silberelektrode (4.1) und das freie Ende der Brücke (4.2) in die Lösung eintauchen.

Die Elektroden an das Potentiometer (4.1) anschließen und nach Nullabgleich den Wert des Ausgangspotentials des Gerätes notieren.

(3) Man titriert, indem mit der Mikrobürette (4.4) entsprechend der angewandten Kaliumchlorid-Standardlösung anfänglich 4 bzw. 9 ml Silbernitratmaßlösung hinzugegeben werden. Die Zugabe der 0,004-M-Titerlösung wird in Teilmengen von 0,1 ml und der 0,1-M-Titerlösung in Teilmengen von 0,05 ml fortgesetzt. Nach jeder Zugabe ist die Potentialeinstellung abzuwarten.

(4) In den beiden ersten Spalten einer Tabelle sind die zugefügten Volumina und die entsprechenden Potentialwerte zu notieren.

(5) In einer dritten Spalte der Tabelle werden die sukzessiven Potentialzunahmen ($\Delta_1 E$) notiert. In einer vierten Spalte notiert man dann die positiven oder negativen Unterschiede ($\Delta_2 E$) zwischen den Potentialdifferenzen ($\Delta_1 E$). Das Ende der Titration wird mit der Zugabe der Teilmenge von 0,1 bzw. 0,05 ml (V_1) Silbernitratlösung erreicht, die den Höchstwert von $\Delta_1 E$ ergibt.

(6) Das genaue Volumen (V_{eq}) der Silbernitratlösung, die dem Reaktionsendpunkt entspricht, erhält man durch folgende Formel:

$$V_{eq} = V_0 + (V_1 \times b/B)$$

wobei:

V_0 = Gesamtvolumen der Silbernitratlösung unmittelbar unterhalb des Volumens, das den höchsten Zuwachs $\Delta_1 E$ ergibt, in ml;

V_1 = Volumen der letzten hinzugefügten Teilmenge der Silbernitratlösung (0,1 oder 0,05 ml) in ml;

b = Wert des letzten positiven $\Delta_2 E$;

B = Summe der absoluten Werte des letzten positiven $\Delta_2 E$ und des ersten negativen $\Delta_2 E$ (siehe Beispiel in Tabelle 1).

Tabelle 1 Beispiel

Hinzugegebene Menge Silbernitratlösung V	Potential E	$\Delta_1 E$	$\Delta_2 E$
ml	mV		
4,80	176		
4,90	211	35	
5,00	283	72	+37
5,10	306	23	-49
5,20	319	13	-10

$$V_{eq} = 4,9 + 0,1 \times \frac{37}{37 + 49} = 4,943$$

5.2 Blindversuch

Man führt einen Blindversuch durch und berücksichtigt diesen bei der Berechnung des Endergebnisses.

Das Ergebnis des Reagenzienblindwertes V_4 , in ml, wird nach folgender Formel erhalten:

$$V_4 = 2V_3 - V_2$$

wobei:

V_2 = genaues Volumens V_{eq} der Silbernitratlösung, die der Titration von 10 ml der verwendeten Kaliumchlorid-Standardlösung entspricht, in ml;

V_3 = genaues Volumen V_{eq} der Silbernitratlösung, die der Titration von 5 ml der verwendeten Kaliumchlorid-Standardlösung entspricht, in ml.

5.3 Kontrollbestimmung

Der Blindversuch dient gleichzeitig dazu, das einwandfreie Funktionieren des Gerätes und die korrekte Durchführung des Testverfahrens zu prüfen.

5.4 Bestimmung

10 bis 20 g der Probe werden auf 0,01 genau abgewogen und quantitativ in ein 250-ml-Becherglas gegeben.

Zur eingewogenen Teilmenge fügt man 20 ml Wasser, 5 ml Salpetersäure (3.2) und 120 ml Azeton (3.1) zu und füllt mit Wasser auf ca. 150 ml auf. Rührstab des Magnetrührers (4.3) in das Becherglas einführen, dieses auf das Rührgerät stellen und das Rührgerät einschalten.

Die Silberelektrode (4.1) und das freie Ende der Brücke (4.2) in die Lösung einführen, die Elektroden an das Potentiometer (4.1) anschließen und den Wert des Ausgangspotentials nach Prüfung des Nullstandes des Gerätes notieren. Titrieren, indem mit der Mikrobürette (4.4) die Silbernitratlösung in Teilmengen von 0,1 ml hinzugefügt wird. Nach jeder Hinzugabe Stabilisierung des Potentials abwarten.

Die Titrierung gemäß 5.1 fortsetzen, wobei ab Absatz 4 zu beginnen ist.

6 Angabe der Ergebnisse

Das Analyseergebnis ist in Prozent Chlor des zur Untersuchung eingereichten Düngemittels anzugeben.

Man berechnet den Gehalt an Chlor (Cl) nach folgender Formel:

$$\text{Cl \%} = \frac{0,03545 \times T \times (V_5 - V_4) \times 100}{m}$$

wobei:

T = Molarität der verwendeten Silbernitratlösung;

V₄ = Ergebnis des Blindversuchs in ml (5.2);

V₅ = Wert von V_{eq} in ml entsprechend der Bestimmung (5.4);

m = Masse der Teilmenge in g.

Methode 7: Bestimmung von Kupfer

1 Zweck und Anwendungsbereich

Diese Methode dient der Bestimmung von Kupfer in Ammoniumnitrat-Einnährstoffdüngern mit hohem Stickstoffgehalt.

2 Prinzip

Die Probe wird in verdünnter Salzsäure gelöst. Die Lösung wird verdünnt und der Kupfergehalt durch Atomabsorptionsspektrophotometrie bestimmt.

3 Reagenzien

3.1 Salzsäure (Dichte bei 20 °C = 1,18 g/ml)

3.2 Salzsäure, 6 M

3.3 Salzsäure, 0,5 M

3.4 Ammoniumnitrat

3.5 Wasserstoffperoxyd, 30%ig

3.6 Kupferlösung ¹⁾ (Stammlösung): 1 g reines Kupfer auf 0,001 g genau abwiegen, in 25 ml 6 M Salzsäure (3.2) auflösen, portionenweise 5 ml Wasserstoffperoxyd (3.5) hinzugeben und mit Wasser auf 1 l auffüllen, 1 ml dieser Lösung enthält 1000 µg Kupfer (Cu).

3.6.1 Kupferlösung (verdünnt): 10 ml Stammlösung (3.6) mit Wasser auf 100 ml auffüllen und 10 ml der so erhaltenen Lösung mit Wasser auf 100 ml auffüllen, 1 ml der zuletzt erhaltenen Lösung enthält 10 µg Kupfer.

Diese Lösung ist zum Zeitpunkt ihrer Verwendung herzustellen.

4 Geräte

Atomabsorptionsspektrophotometer mit Kupferlampe (324,8 nm)

5 Durchführung

5.1 Zubereitung der Probenlösung

25 g der Probe werden auf 0,001 g genau in ein 400-ml-Becherglas abgewogen. Man gibt vorsichtig 20 ml Salzsäure (3.1) zu. (Durch die Bildung von Kohlendioxid kann es zu einer heftigen Reaktion kommen). Falls erforderlich, ist weitere Salzsäure zuzugeben.

Nach Beendigung der Gasentwicklung wird die Lösung unter gelegentlichem Rühren mit einem Glasstab in einem Wasserbad bis zur Trockne eingedampft. Dann fügt man 120 ml Wasser und 15 ml 6 M Salzsäure (3.2) zu. Mit dem Glasstab, der im Becherglas verbleiben sollte, wird umgerührt. Das Becherglas wird mit einem Uhrglas abgedeckt. Durch vorsichtiges Kochen wird der Rückstand völlig gelöst. Anschließend wird abgekühlt.

¹ Es kann auch eine handelsübliche Standard-Kupferlösung verwendet werden.

Unter Ausspülen des Becherglases mit 5 ml 6 M Salzsäure (3.2) und zweimaligem Nachspülen mit 5 ml kochendem Wasser wird die Lösung quantitativ in einen 250-ml-Meßkolben überführt. Man füllt bis zur Marke mit 0,5 M Salzsäure (3.3) auf und mischt sorgfältig.

Man filtriert durch ein kupferfreies Filterpapier ab; die ersten 50 ml sind zu verwerfen.

5.2 Blindprobenlösung

Eine Blindprobenlösung, zu der keine Probe hinzugefügt wird, ist herzustellen und bei der Berechnung der Endergebnisse zu berücksichtigen.

5.3 Bestimmung

5.3.1 Zubereitung der Probe und der Lösungen für den Blindversuch

Die Probenlösung (5.1) und die Blindprobenlösung (5.2) wird mit 0,5 M Salzsäure (3.3) auf eine für den Messbereich des Spektrophotometers optimale Konzentration verdünnt. Für gewöhnlich ist keine Verdünnung erforderlich.

5.3.2 Herstellung der Kalibrationslösung

Durch Verdünnung der Standardlösung (3.6.1) mit 0,5 M Salzsäure (3.3) werden mindestens 5 Lösungen hergestellt, die dem optimalen Messbereich des Spektrophotometers 0 bis 5,0 µg/l Cu entsprechen.

Vor dem Auffüllen bis zur Marke wird jeder Lösung Ammoniumnitrat (3.4) zugegeben, um eine Endkonzentration von 100 mg/ml zu erhalten.

5.4 Messung

Das Spektrophotometer (4) wird auf eine Wellenlänge von 324,8 nm eingestellt. Man verwendet zur Messung eine oxidierende Luft-Acetylenflamme. Nacheinander werden die Lösungen (5.3.2), die Probe sowie die Blindprobenlösung (5.3.1) dreifach eingesprüht. Das Gerät wird zwischen jedem Messvorgang mit destilliertem Wasser durchgespült. Zur Erstellung der Kurve werden die durchschnittlichen Extinktionswerte jeder Maßlösung auf der Ordinate und die entsprechenden Kupferkonzentrationen in µg/ml auf der Abszisse aufgetragen.

Die Kupferkonzentration der Proben- und Blindprobenlösung wird mit Hilfe der Kurve bestimmt.

6 Angabe der Ergebnisse

Der Kupfergehalt der Probe wird unter Berücksichtigung der Einwaage, der im Verlauf der Analyse durchgeführten Verdünnungen und des Blindwerts berechnet. Das Ergebnis wird in mg Cu/kg angegeben.

Anlage 2 zu TRGS 511

Prüfung auf Detonationsfähigkeit

1 Zweck und Anwendungsbereich

In dieser Anlage ist ein Verfahren zur Prüfung auf Detonationsfähigkeit von Ammoniumnitrat-Einnährstoffdünger mit hohem Stickstoffgehalt festgelegt.

2 Prinzip

Die Probe wird in einem Stahlrohr eingeschlossen und dem Detonationsstoß einer Sprengstoff-Verstärkungsladung unterworfen. Die Detonationsfortpflanzung wird bestimmt aufgrund des Grades der Stauchung einer Serie von Bleizylindern, auf denen das Stahlrohr zur Prüfung waagrecht aufliegt.

3 Werkstoffe

3.1 Plastischer Sprengstoff mit 83 bis 86 % Pentrit

Dichte: 1500 bis 1600 kg/m³

Detonationsgeschwindigkeit: 7300 bis 7700 m/s

Gewicht: 500 g ± 1 g

3.2 Sieben Stränge flexibler Sprengschnur ohne Metallumhüllung

Füllgewicht: 11 bis 13 g/m

Länge jedes Sprengschnur-Stranges: 400 ± 2 mm

3.3 Presskörper aus sekundärem Sprengstoff als Übertragungsladung mit zentraler Aussparung zur Aufnahme der Sprengkapsel

Sprengstoff: Hexogen/Wachs 95,5 oder Tetryl oder ähnliche sekundäre Sprengstoffe mit oder ohne Graphitzugabe

Dichte: 1500 bis 1600 kg/m³

Durchmesser: 19 bis 21 mm

Höhe: 19 bis 23 mm

Zentrale Aussparung zur Einführung der Sprengkapsel:

7-7,3 mm Durchmesser, 12 mm Tiefe

3.4 Nahtlos gezogenes Stahlrohr nach ISO 65 -1981- schwere Serie, mit Nominal-Abmessungen DN 100 (4")

Außendurchmesser: 113,1 bis 115,0 mm

Wanddicke: 5,0 bis 6,5 mm

Länge: 1005 ± 2 mm

3.5 Bodenplatte

Werkstoff: Stahl (gute schweißbare Qualität)
Abmessungen: 160 x 160 mm
Dicke: 5 bis 6 mm

3.6 Sechs Bleizylinder

Durchmesser: 50 ± 1 mm
Höhe: 100 bis 101 mm
Werkstoff: Hütten-Weichblei, Reinheit mindestens 99,5 %

3.7 Stahlblock

Länge: mindestens 1000 mm
Breite: mindestens 150 mm
Höhe: mindestens 150 mm
Gewicht: mindestens 300 kg, wenn keine feste Unterlage für den Stahlblock vorhanden

3.8 Rohrabschnitt aus Kunststoff oder Karton für die Verstärkungsladung:

Wanddicke: 1,5 bis 2,5 mm
Durchmesser: 92 bis 96 mm
Höhe: 64 bis 67 mm

3.9 Sprengkapsel (elektrisch oder nicht-elektrisch) mit einer Zündstärke 8 bis 10

3.10 Holzscheibe

Durchmesser: 92 bis 96 mm, muss mit dem Innendurchmesser des Rohrabschnittes (3.8) übereinstimmen.
Dicke: 20 mm

3.11 Holzstab, gleiche Abmessungen wie Sprengkapsel (3.9)

3.12 Stecknadeln (Länge max. 20 mm)

4 Durchführung

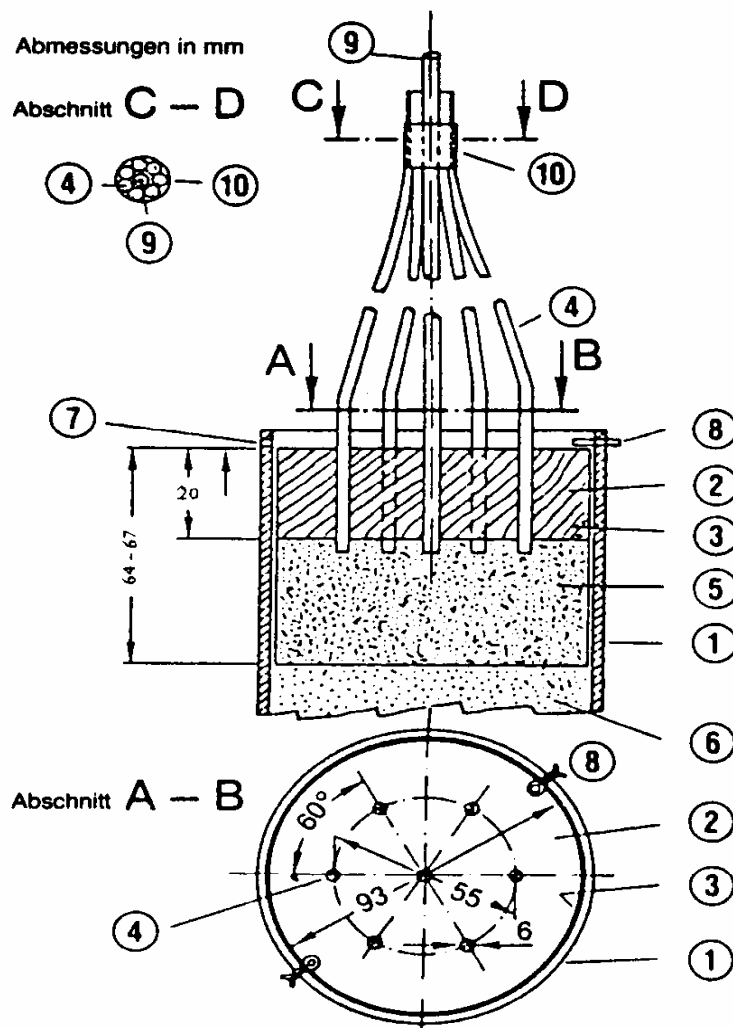
4.1 Herstellung der Verstärkungsladung zur Einführung in das Stahlrohr.

Zur Initiierung der Verstärkungsladung gibt es je nach der verfügbaren Ausrüstung zwei Methoden:

4.1.1 7-Punkt-Simultan-Initiierung

(Die gebrauchsfertige Verstärkungsladung ist in Abbildung 1 dargestellt)

4.1.1.1 Parallel zur Achse der Holzscheibe (3.10), durch das Zentrum und durch 6 symmetrisch auf einen konzentrischen Kreis von 55 mm Durchmesser verteilte Punkte werden Löcher gebohrt. Der Durchmesser der Löcher muss je nach Durchmesser der verwendeten Sprengschnur (3.2) 6 bis 7 mm betragen (siehe Schnitt A - B in Abb. 1).



- | | |
|-----------------------------------|--|
| ① Stahlrohr | ⑥ Prüfprobe |
| ② Holzscheibe mit sieben Löchern | ⑦ Löcher (4 mm \varnothing) für die Drahtbolzen ⑧ |
| ③ Kunststoff- oder Kartonzylinder | ⑧ Drahtbolzen |
| ④ Zündschnüre | ⑨ Von ④ umgebener Holzstab |
| ⑤ Plastischer Sprengstoff | ⑩ Klebeband, um ④ um ⑨ herum anzuheften |

Abbildung 1: Verstärkerladung mit Sieben-Punkte-Zündung

4.1.1.2 Von der flexiblen Sprengschnur (3.2) sind 7 Stränge von je 400 mm Länge abzuschneiden; Sprengstoff-Verluste sind an beiden Enden durch einen sauberen Schnitt und sofortiges Abdichten mit Klebemittel zu verhindern. Die 7 Sprengschnur-Stränge sind durch die 7 Löcher in der Holzscheibe (3.10) einzuführen, bis ihre Enden einige Zentimeter über die andere Seite der Scheibe hinausragen. Sodann werden kleine Stecknadeln (3.12) in einer Entfernung von 5 bis 6 mm vom Ende jeder der 7 Sprengschnurstränge quer in die Textilhülle der Sprengschnur gesteckt und die einzelnen Stränge neben der Stecknadel auf einer Breite von 2 cm mit Klebstoff bestrichen. Schließlich zieht man an den längeren Enden der Stränge, bis die Nadel die Holzscheibe berührt.

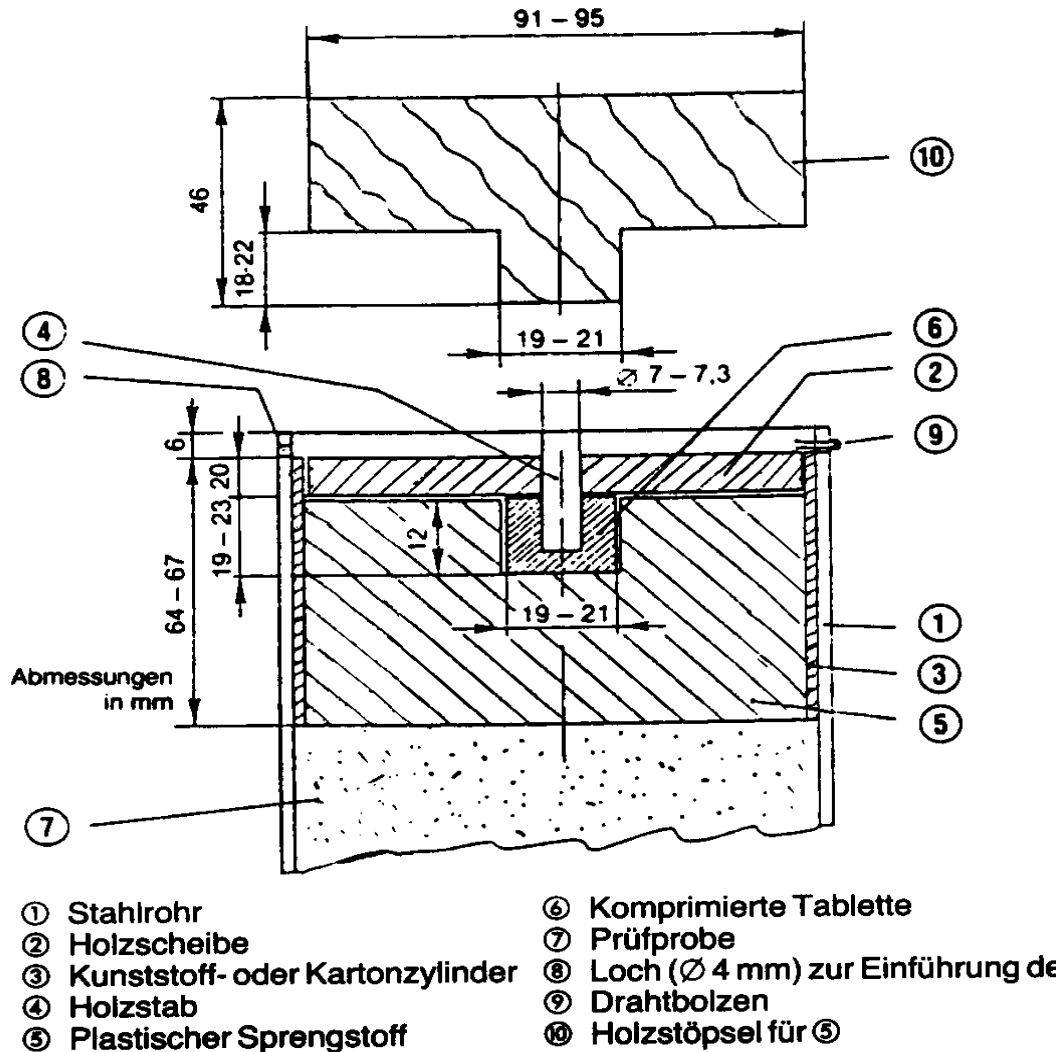
4.1.1.3 Der plastische Sprengstoff (3.1) wird zu einem Zylinder von 92 bis 96 mm Durchmesser - je nach dem Durchmesser des Rohrabschnittes (3.8) - geformt. Diesen Rohrabschnitt aufrecht auf eine ebene Fläche stellen und den entsprechend geformten Sprengstoff einführen. Anschließend die Holzscheibe ¹⁾ mit den sieben Sprengschnur-Strängen ins obere Ende des Rohrabschnittes einführen und auf den Sprengstoff pressen. Die Höhe des Rohrabschnittes (64 bis 67 mm) ist so anzupassen, dass das obere Ende nicht über das Holz hinausragt. Sodann den Rohrabschnitt z. B. mit Heftklammern oder Nägeln an der Holzscheibe befestigen.

4.1.1.4 Die freien Enden der sieben Sprengschnur-Stränge um den Holzstab (3.11) gruppieren, und zwar so, dass die Enden eine senkrecht zum Stab verlaufende Ebene bilden. Sie sind mit Klebeband um den Stab herum zu befestigen²⁾.

4.1.2 Zentrale Initiierung durch Übertragungsladung (Presskörper)
Die gebrauchsfertige Verstärkungsladung ist in Abbildung 2 dargestellt.

1 Der Durchmesser der Scheibe muss dem Innendurchmesser des Rohrabschnittes entsprechen.

2 Die sechs peripheren Stränge sind nach ihrer Fixierung straff, der zentrale Strang sollte dagegen locker bleiben



4.1.2.1 Herstellung des Presskörpers

Unter Einhaltung der erforderlichen Sicherheitsvorkehrungen lege man 10 g Sekundärsprengstoff (3.3) in eine Form mit einem Innendurchmesser von 19 bis 21 mm und komprimiere den Inhalt zur vorgeschriebenen Form und Dichte. (Das Verhältnis Durchmesser/Höhe sollte ungefähr 1:1 betragen.) In der Mitte des Bodens der Form befindet sich ein Stift von 12 mm Höhe und 7,0 bis 7,3 mm Durchmesser (je nach Durchmesser der verwendeten Sprengkapsel), der in dem Presskörper eine zylindrische Aussparung zum Anbringen der Sprengkapsel bildet.

4.1.2.2 Herstellung der fertigen Verstärkungsladung für zentrale Initiierung

Der plastische Sprengstoff (3.1) wird mit Hilfe eines hölzernen Formteils (10 in Abb. 2) in einen senkrecht auf einer glatten Unterlage stehenden Rohrabschnitt (3.8) eingedrückt, wodurch der Sprengstoff eine Zylinderform mit einer zentralen Vertiefung annimmt. In diese Vertiefung wird der Presskörper (3.3) eingesetzt. Der zylindrisch geformte Sprengstoff mit dem Presskörper wird durch eine Holzscheibe (3.10) abgedeckt, die zwecks Einführung einer Sprengkapsel eine zentrale Bohrung von 7,0 - 7,8 mm besitzt. Holzscheibe und Rohrabschnitt werden kreuzweise mit Klebeband verbunden. Die Koaxialität der Bohrung in der Scheibe und der Vertiefung im Presskörper wird durch Einstecken eines Holzstiftes (3.11) gewährleistet.

4.2 Vorbereitung der Stahlrohre für die Sprengversuche

Am Ende des Rohres (3.4) werden diametral gegenüberliegend zwei Bohrungen von 4 mm \varnothing in einem Abstand von 4 mm vom Rande des Rohres durch die Wandung senkrecht zur Mantellinie des Rohres gebohrt. Die Bodenplatte (3.5) wird an das entgegengesetzte Ende des Rohres stumpf angeschweißt, wobei der rechte Winkel zwischen Bodenplatte und Rohrwand mit dem Schweißmaterial um den ganzen Rohrumfang ausgefüllt wird.

4.3 Füllen und Laden des Stahlrohres (siehe Abbildungen 1 und 2)

4.3.1 Prüfmuster, Stahlrohr sowie Verstärkungsladung werden auf eine Temperatur von 20 ± 5 °C gebracht. Es werden für zwei Sprengversuche 16 bis 18 kg des Prüfmusters benötigt.

4.3.2 Das Rohr wird mit der quadratischen Bodenplatte senkrecht auf einen ebenen und festen Untergrund, vorzugsweise Beton, gestellt. Das Rohr wird bis zu einem Drittel der Höhe mit dem Prüfmuster gefüllt und danach jeweils 5 mal um 10 cm angehoben und sodann senkrecht auf den Boden fallen gelassen, um die Prills bzw. Granulate einzurütteln und auf eine möglichst hohe Füllhöhe im Rohr zu bringen. Um den Verdichtungsprozess zu beschleunigen, wird das Rohr zwischen den Fallvorgängen mit insgesamt 10 Hammerschlägen (Masse des Hammers 750 bis 1000 g) auf die Mantelfläche in Vibration versetzt. Dieser Füllvorgang wird mit einer weiteren Portion des Prüfmusters wiederholt. Nach einer weiteren Zugabe und Kompaktierung durch 10maliges Erheben und Fallenlassen des Rohres sowie 20 intermittierenden Hammerschlägen sollte das Rohr bis zu 70 mm unterhalb seiner Öffnung gefüllt sein.

Bei der Einstellung der Füllhöhe des Prüfmusters im Stahlrohr muss unbedingt gewährleistet sein, dass die später einzusetzende Verstärkungsladung (4.1.1 oder 4.1.2) über die gesamte Fläche mit dem Prüfmuster im innigen Kontakt steht.

4.3.3 Die Verstärkungsladung (4.1.1 oder 4.1.2) wird in das obere, offene Rohr auf die Prüfsubstanz aufgesetzt, wobei der obere Rand der Holzscheibe 6 mm unterhalb des Rohrrandes liegt. Die genaue Höhe zur Gewährleistung des erforderlichen innigen Kontaktes von Sprengstoff und Prüfmuster wird durch entsprechendes Zugeben oder durch Wegnehmen kleiner Mengen an Prüfsubstanz hergestellt. Wie in Abbildung 1 und 2 wiedergegeben, werden in die Bohrungen am oberen Rand des Rohres Splinte eingesteckt und die Enden der Splinte gegen die Rohrwandung umgebogen.

4.4 Positionierung von Stahlrohr und Bleizylindern (s. Abb. 3).

4.4.1 Die Grundflächen der Bleizylinder (3.6) sind von 1 bis 6 zu nummerieren (siehe Abbildung 3).

Auf einem horizontal liegenden Stahlblock (3.7) werden auf der Mittellinie der horizontalen Fläche 6 Markierungen mit einem Abstand von jeweils 150 mm untereinander angebracht, wobei der Abstand der 1. Markierung zur Kante des Stahlblocks mindestens 75 mm beträgt. Auf diese Markierungen werden 6 Bleizylinder (3.6) senkrecht gestellt, wobei die Mittelpunkte der Grundflächen der Zylinder auf der Markierung stehen.

4.4.2 Das nach 4.3 vorbereitete Stahlrohr wird waagrecht auf die Bleizylinder gelegt, so dass die Rohrachse parallel zur Mittellinie des Stahlblocks liegt und das verschweißte Ende des Rohres 50 mm über den Bleizylinder Nr. 6 hinausragt. Um das Wegrollen des Rohres zu verhindern, verkeile man dieses auf beiden Seiten mit kleinen Holzstücken oder lege ein Holzkreuz zwischen Rohr und Stahlblock.

Anmerkung: Man vergewissere sich, dass das Rohr mit allen sechs Bleizylindern in Berührung steht; eine etwaige leichte Wölbung des Rohres kann durch Drehen um seine Längsachse ausgeglichen werden; ist einer der Bleizylinder zu hoch, so schlage man mit einem Hammer vorsichtig auf den Zylinder, bis er die erforderliche Höhe hat.

4.5 Vorbereitung und Durchführung der Sprengung

4.5.1 Der Versuchsaufbau nach 4.4 ist in einem Bunker oder einem entsprechend hergerichteten Hohlraum unter Tage (Bergwerk, Stollen) vorzusehen. Die Temperatur des Stahlrohrs vor der Sprengung muss 20 ± 5 °C betragen.

Anmerkung: Sollten diese Sprengplätze nicht vorhanden sein, kann gegebenenfalls in einer betonierten Grube mit Abdeckung durch Holzbalken gearbeitet werden.

Wegen der bei der Sprengung auftretenden Stahlsplitter mit hoher kinetischer Energie ist ein ausreichender Abstand zum Aufenthaltsort von Menschen oder Verkehrswegen einzuhalten.

4.5.2 Bei Verwendung der Verstärkungsladung mit 7-Punkt-Simultan-Initiierung (4.1.1) ist darauf zu achten, dass die entsprechend der Fußnote unter 4.1.1.4 gespannten Sprengschnüre möglichst horizontal liegen.

4.5.3 Schließlich ist der Holzstift (3.11) durch eine Sprengkapsel (3.9) zu ersetzen.

Die Sprengung erfolgt erst nach Räumung der Gefahrzone und wenn die die Sprengung durchführenden Personen in Deckung sind.

4.5.4 Sprengung auslösen.

4.6 Nach der Sprengung unter Einhaltung der nötigen Wartezeit bis zum Abziehen der Sprengschwaden (gasförmige, zum Teil toxisch wirkende Zersetzungsprodukte, z.B. nitrose Gase) werden die einzelnen Bleizylinder aufgesammelt. Die Höhe der Bleizylinder nach dem Versuch wird mit Hilfe einer Schublehre gemessen.

Für jeden der nummerierten Bleizylinder ist der Grad der Stauchung in Form eines Prozentsatzes der ursprünglichen Höhe von 100 mm anzugeben. Sind die Zylinder schräg verformt, so ist der Höchst- und der Tiefstwert zu messen und der Mittelwert zu bilden.

4.7 Zur Messung der Detonationsgeschwindigkeit kann eine Sonde eingesetzt werden; diese ist in der Längsachse des Rohres oder an der Rohrwandung anliegend anzubringen.

4.8 Je Probe sind zwei Sprengversuche durchzuführen.

5 Prüfbericht

Für jeden der beiden Sprengversuche sind in den Prüfberichten die Werte folgender Parameter anzugeben:

- tatsächlich gemessene Werte des Außendurchmessers des Stahlrohres und der Wanddicke
- Brinell-Härte des Stahlrohres
- Temperatur des Rohres und der Probe kurz vor der Zündung
- Schüttdichte (kg/m^3) der Probe im Stahlrohr
- Höhe jedes Bleizylinders nach dem Sprengversuch mit Angabe der zugehörigen Nummer des Bleizylinders
- Methode der Initiierung der Verstärkungsladung

5.1 Beurteilung der Ergebnisse

Die Probe hat die Prüfung auf Detonationsfähigkeit bestanden und erfüllt damit die Anforderung von Nr. 6.2.4, wenn bei jedem der beiden Sprengversuche mindestens ein Bleizylinder weniger als 5 % gestaucht worden ist.

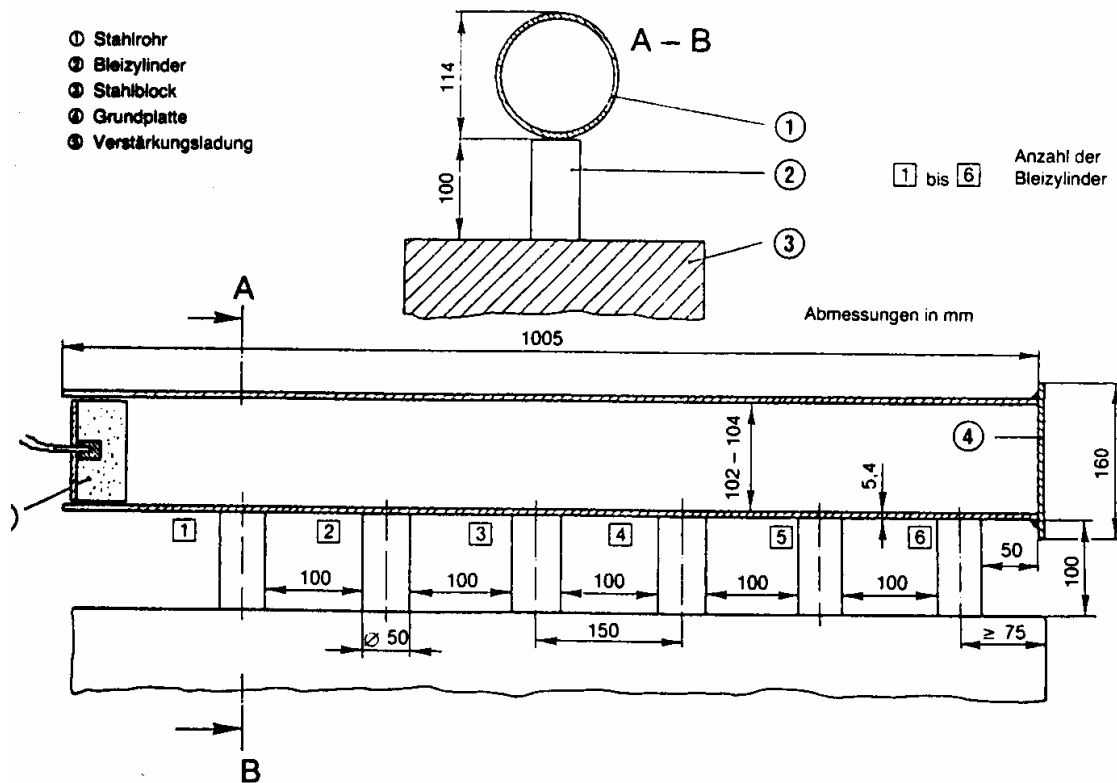


Abbildung 3: Anbringung des Stahlrohres am Detonationsort

Anlage 3 Rahmenczusammensetzungen und Grenzen für Ammoniumnitrat und Zubereitungen, für die die Vorschriften der Nummer 6 gelten

Untergruppen	Massenanteil an Ammoniumnitrat in %	Andere Bestandteile	Besondere Bestimmungen
A I	≥ 90	Chloridgehalt ≤ 0,02 % Inerte Stoffe ≤ 10 %	Keine weiteren Ammoniumsalze erlaubt
A II	> 80 bis < 90	Kalkstein, Dolomit oder Calciumcarbonat < 20 %	
A III	> 45 bis < 70	Ammoniumsulfat	Inerte Stoffe sind erlaubt.
A IV	> 70 bis < 90	Kaliumsalze, Phosphate in NP-, NK- oder NPK-Düngern, Sulfate in N-Düngern; Inerte Stoffe	
B I	≤ 70	Kaliumsalze, Phosphate, inerte Stoffe und andere Ammoniumsalze in NK- oder NPK-Düngern	Bei einem Massenanteil von mehr als 45 v. H. Ammoniumnitrat darf der Massenanteil von Ammoniumnitrat und anderen Ammoniumsalzen zusammen nicht mehr als 70 % betragen
B II	≤ 45	Überschüssige Nitrate ≤ 10 %	Unbeschränkter Gehalt an verbrennliche Bestandteilen. Über den Gehalt an Ammoniumnitrat hinausgehende überschüssige Nitrate als Kaliumnitrate berechnet
C I	≤ 80	Kalkstein, Dolomit oder Calciumcarbonat ≤ 20 %	Kalkstein, Dolomit oder Calciumcarbonat mit minimaler Reinheit von 90 %
C II	≤ 70	Inerte Stoffe	
C III	≤ 45	Phosphate und andere Ammoniumsalze in NP-Düngern	
	> 45 bis < 70	Phosphate und andere Ammoniumsalze in NP-Düngern	Massenanteil an Ammoniumnitrat und anderen Ammoniumsalzen darf zusammen 70 % nicht übersteigen
C IV	≤ 45	Ammoniumsulfat	Inerte Stoffe sind erlaubt.
D I	≤ 45	Harnstoff, Wasser	In wässriger Lösung
D II	≤ 45	Überschüssige Nitrate ≤ 10 %, Kaliumsalze, Phosphate und andere Ammoniumsalze in NP-, NK- oder NPK-Düngern; Wasser	In wässriger Lösung oder Suspension. Überschüssige Nitrate als Kaliumnitrat berechnet. Grenzgehalt aus Spalte 2 darf sowohl in der flüssigen als auch bei Suspensionen in der festen Phase nicht überschritten werden
D III	≤ 70	Ammoniak, Wasser	In wässriger Lösung
DIV	> 70 bis ≤ 93	Wasser	In wässriger Lösung
E	> 60 bis ≤ 85	≥ 5 % bis ≤ 30 % Wasser ≥ 2 % bis ≤ 8 % verbrennliche Bestandteile ≥ 0,5 % bis ≤ 4 % Emulgator	Anorganische Salze Zusätze