



**Hinweise zur Messung, Beurteilung und Minderung
von Lichtimmissionen**
der
Bund/Länder-Arbeitsgemeinschaft für Immissionsschutz (LAI)

Beschluss der LAI vom 13.09.2012

Berichterstatter: Bayerisches Staatsministerium für Umwelt und Verbraucherschutz
als Vorsitzland der Bund/Länder-Arbeitsgemeinschaft für Immissions-
schutz (LAI)

Stand: 08.10.2012 – (Anlage 2 Stand 3.11.2015)

Vorbemerkung

Licht gehört zu den Emissionen und Immissionen im Sinne des Bundes-Immissionsschutzgesetzes (BImSchG) [1].

Durch die Verabschiedung einer "Richtlinie zur Messung und Beurteilung von Lichtimmissionen" (Licht-Richtlinie) im Mai 1993 hat der Länderausschuss für Immissionsschutz (LAI) erstmals den zuständigen Immissionsschutzbehörden ein System zur Beurteilung der Wirkungen von Lichtimmissionen auf den Menschen zur Konkretisierung des Begriffs "schädliche Umwelteinwirkung" im Sinne des BImSchG zur Verfügung gestellt.

Auf der Grundlage anschließend durchgeführter umfangreicher Messungen und Beurteilungen von Beleuchtungsanlagen, insbesondere von Beleuchtungsanlagen für Sportstätten im Freien, wurde im Mai 2000 die o. g. Licht-Richtlinie in Form von Hinweisen eingehend überarbeitet und durch einen Anhang mit Hinweisen über die schädlichen Einwirkungen von Beleuchtungsanlagen auf Tiere - insbesondere auf Vögel und Insekten - und mit Vorschlägen zu deren Minderung ergänzt.

Die jetzt vorliegende Überarbeitung mit ergänzenden Erläuterungen zur Ermittlung und Bewertung der Raumaufhellung und Blendung baut in ihren wesentlichen Inhalten auf der aktuellen Veröffentlichung des Arbeitskreises "Lichtimmissionen" der Deutschen Lichttechnischen Gesellschaft (LiTG) e.V., Berlin, "Empfehlungen für die Messung, Beurteilung und Minderung von Lichtimmissionen künstlicher Lichtquellen 12.3" vom Juni 2011, auf [4]. Im Anhang 2 dieser Hinweise werden Empfehlungen zur Ermittlung, Beurteilung und Minderung der Blendwirkung von Photovoltaikanlagen gegeben.

1. Allgemeines

Licht gehört gemäß § 3 Abs. 2 BImSchG zu den Immissionen und gem. § 3 Abs. 3 BImSchG zu den Emissionen i. S. des Gesetzes. Lichtimmissionen gehören nach dem BImSchG zu den schädlichen Umwelteinwirkungen, wenn sie nach Art, Ausmaß oder Dauer geeignet sind, Gefahren, erhebliche Nachteile oder erhebliche Belästigungen für die Allgemeinheit oder für die Nachbarschaft herbeizuführen.

Der Gesetzgeber hat bisher keine Regelungen zur Bestimmung der immissionsschutzrechtlichen Erheblichkeitsgrenzen für Lichtimmissionen erlassen und auch nicht in Aussicht gestellt. Diese Hinweise beinhalten Vorgaben zur einheitlichen Messung und Beurteilung von Lichtimmissionen für den Vollzug des BImSchG.

Die im Immissionsschutz zu beurteilenden Lichteinwirkungen bewegen sich im Bereich der Belästigung. Gesundheitliche Schäden am Auge können ausgeschlossen werden.

Die unter Nr. 6 vorgeschlagenen Maßnahmen tragen zum Schutz vor Lichtimmissionen und zusätzlich zur Energieeffizienz bei.

2. Anwendungsbereich

Die Hinweise finden Anwendung zur Beurteilung der Wirkung von Lichtimmissionen auf Menschen durch Licht emittierende Anlagen aller Art, soweit es sich dabei um Anlagen oder Bestandteile von Anlagen i. S. des § 3 Abs. 5 BImSchG handelt. Zu den lichtemittierenden Anlagen zählen künstliche Lichtquellen aller Art wie z. B. Scheinwerfer zur Beleuchtung von Sportstätten, von Verladeplätzen und für Anstrahlungen sowie Lichtreklamen, aber auch hell beleuchtete Flächen wie z. B. angestrahlte Fassaden.

Anlagen zur Beleuchtung des öffentlichen Straßenraumes, Beleuchtungsanlagen von Kraftfahrzeugen und dem Verkehr zuzuordnende Signalleuchten gehören nicht zu den Anlagen i. S. des § 3 Abs. 5 BImSchG.

Die Hinweise gelten nicht für Laser, da hierfür eine gesonderte Beurteilung nach den Kriterien des Gesundheitsschutzes erforderlich ist.

Durch diese Hinweise werden weit reichende Lichtabstrahlungen (z. B. durch Skybeamer), die zu einer Aufhellung des Nachthimmels führen, nicht erfasst, soweit die Immissionsrichtwerte für die Raumaufhellung und Blendung, gegebenenfalls unter Berücksichtigung der Empfehlungen zum Schutz der Tierwelt im Anhang 1, eingehalten werden. In diesem Zusammenhang wird auf die Ausführungen von [4] verwiesen.

Einen Sonderfall stellen die Licht-/Schatteneffekte von Windenergieanlagen dar, für die eine eigenständige Regelung besteht. [7]

3. Beurteilungsgrundsätze

Schädliche Umwelteinwirkungen liegen dann vor, wenn die Nachbarschaft oder die Allgemeinheit erheblich belästigt wird. Diese Hinweise geben Maßstäbe zur Beurteilung der Lästigkeit an. Eine erhebliche Belästigung i. S. des § 5 Abs. 1 Nr. 1 oder des § 22 Abs. 1 BImSchG tritt in der Regel auf, wenn die unter Nr. 4.1 bzw. Nr. 5.2 dieser Hinweise angegebenen Immissionsrichtwerte überschritten werden.

Die Erheblichkeit der Belästigung durch Lichtimmissionen hängt aber auch wesentlich von der Nutzung des Gebietes, auf das sie einwirken, sowie dem Zeitpunkt (Tageszeit) oder der Zeitdauer der Einwirkungen ab. Die Beurteilung orientiert sich nicht an einer mehr oder weniger empfindlichen individuellen Person, sondern an der Einstellung eines durchschnittlich empfindlichen Menschen.

Von Bedeutung für die Beurteilung der Lichtimmissionen von Anlagen ist die Schutzbedürftigkeit der Nutzungen in den diesen Anlagen benachbarten Gebieten. Bei der Zuordnung der für die Beurteilung maßgebenden Immissionsrichtwerte zu den Gebieten im Einwirkungsbereich der Anlage ist grundsätzlich vom Bebauungsplan auszugehen. Ist ein Bebauungsplan nicht aufgestellt, so ist die tatsächliche Nutzung zugrunde zu legen; eine voraussehbare Änderung der baulichen Nutzung ist zu berücksichtigen.

Liegen aufgrund baulicher Entwicklungen in der Vergangenheit Wohngebiete und lichtemittierende Anlagen eng zusammen, kann eine besondere Pflicht zur gegenseitigen Rücksichtnahme bestehen. Sofern an Anlagen, die wesentlich zu einer Überschreitung der Immissionsrichtwerte beitragen, alle verhältnismäßigen Emissionsminderungsmaßnahmen durchgeführt sind, kann die Pflicht zur gegenseitigen Rücksichtnahme dazu führen, dass die Bewohner mehr an Lichtimmissionen hinnehmen müssen als die Bewohner von gleichartig genutzten Gebieten, die fernab derartiger Anlagen liegen. Das Maß der im Einzelfall noch hinzunehmenden Lichtimmissionen hängt von der Schutzbedürftigkeit des Gebietes und den tatsächlich nicht weiter zu vermindern Lichtemissionen ab. Die zu duldenen Lichteinwirkungen sollen aber die Immissionsrichtwerte unterschreiten, die für die Gebietsart mit dem nächst niedrigeren Schutzanspruch gelten.¹

Bei der Ermessensausübung im Rahmen der Anwendung des § 24 BImSchG gegenüber Sportanlagen sind die lichtfunktionalen Anforderungen des Sports (z.B. eine regelmäßige Beleuchtung) zu berücksichtigen.

¹ Eine Untersagung des Betriebs kommt nur unter den in § 25 BImSchG genannten Voraussetzungen in Betracht.

Bei Beleuchtungsanlagen, die vor dem [Datum einfügen ²] baurechtlich genehmigt oder - soweit eine Genehmigung nicht erforderlich war - errichtet wurden, soll die zuständige Behörde von einer Festsetzung von Betriebszeiten absehen, wenn die Immissionsrichtwerte für die Gebietsart mit dem nächst niedrigeren Schutzanspruch nicht überschritten werden.

Die Beurteilung umfasst zwei Bereiche:

a) Raumaufhellung:

Aufhellung des Wohnbereiches, insbesondere des Schlafzimmers, aber auch des Wohnzimmers, der Terrasse oder des Balkons durch die in der Nachbarschaft vorhandene Beleuchtungsanlage, die zu einer eingeschränkten Nutzung dieser Wohnbereiche führt. Die Aufhellung wird durch die mittlere Beleuchtungsstärke \bar{E}_F in der Fensterebene beschrieben.

b) Blendung:

Bei der Blendung durch Lichtquellen wird zwischen der physiologischen und psychologischen Blendung unterschieden. Während die physiologische Blendung, die die Minderung des Sehvermögens durch Streulicht im Glaskörper des Auges beschreibt, bei den üblichen Immissionssituationen nicht auftritt, werden die Anwohner häufig durch die psychologische Blendung belästigt. Das ist selbst dann so, wenn sich die Lichtquelle in größerer Entfernung befindet, so dass sie im Wohnbereich keine nennenswerte Aufhellung erzeugt. Die Belästigung entsteht durch die ständige und ungewollte Ablenkung der Blickrichtung zur Lichtquelle hin, die bei einem großen Unterschied der Leuchtdichte der Lichtquelle zur Umgebungsleuchtdichte die ständige Adaptation des Auges auslöst. Für die Störwirkung sind daher die Leuchtdichte L_S der Blendlichtquelle, die Umgebungsleuchtdichte L_U und der Raumwinkel Ω_S , vom Betroffenen (Immissionsort) aus gesehen, maßgebend.

Aufgabe des Immissionsschutzes ist es vornehmlich, erhebliche Belästigungen durch psychologische Blendung von starken industriellen, gewerblichen und im Bereich von Sport- und Freizeitanlagen angeordneten Lichtquellen in der schützenswerten Nachbarschaft zu vermeiden. Durch diese Immissionen kann die Nutzung eines inneren oder äußeren Wohnbereichs erheblich gestört werden.

Schutzwürdige Räume im Sinne dieser Hinweise sind:

- Wohnräume, einschließlich Wohndielen
- Schlafräume, einschließlich Übernachtungsräume in Beherbergungsstätten und Bettenräume in Krankenhäusern und Sanatorien
- Unterrichtsräume in Schulen, Hochschulen und ähnlichen Einrichtungen
- Büroräume, Praxisräume, Schulungsräume und ähnliche Arbeitsräume

Direkt an Gebäuden beginnende Außenflächen (z. B. Terrassen und Balkone) sind in die Beurteilung mit einzubeziehen. Dazu ist auf die Nutzungszeit tagsüber (06:00 - 22:00 Uhr) abzustellen.

² Datum ist landesspezifisch festzulegen.

4. Beurteilung und Messung der Raumaufhellung

4.1 Beurteilung

Mess- und Beurteilungsgröße für die Raumaufhellung ist die nach diesen Hinweisen gemessene mittlere Beleuchtungsstärke \bar{E}_F am Immissionsort. Immissionsrichtwerte der mittleren Beleuchtungsstärke \bar{E}_F , die von einer Beleuchtungsanlage in ihrer Nachbarschaft nicht überschritten werden sollen, sind in Tabelle 1 enthalten, soweit die nachfolgenden Ausführungen dem nicht entgegenstehen.

Tabelle 1:

Immissionsrichtwerte der mittleren Beleuchtungsstärke \bar{E}_F in der Fensterebene von Wohnungen bzw. bei Balkonen oder Terrassen, auf den Begrenzungsflächen für die Wohnnutzung, hervorgerufen von Beleuchtungsanlagen während der Dunkelstunden, ausgenommen öffentliche Straßenbeleuchtungsanlagen.

Immissionsort (Einwirkungsort) Gebietsart nach § BauNVO [2]		mittlere Beleuchtungsstärke \bar{E}_F in lx	
		06 Uhr bis 22 Uhr	22 Uhr bis 06 Uhr
1	Kurgebiete, Krankenhäuser, Pflegeanstalten ¹⁾	1	1
2	reine Wohngebiete (§ 3) allgemeine Wohngebiete (§ 4) besondere Wohngebiete (§ 4 a) Kleinsiedlungsgebiete (§ 2) Erholungsgebiete (§ 10)	3	1
3	Dorfgebiete (§ 5) Mischgebiete (§ 7)	5	1
4	Kerngebiete (§ 7) ²⁾ Gewerbegebiete (§ 8) Industriegebiete (§ 9)	15	5

Wird die mittlere Beleuchtungsstärke am Immissionsort maßgeblich durch andere Lichtquellen bestimmt, sollen Maßnahmen an der zu beurteilenden Beleuchtungsanlage solange ausgesetzt werden, wie die Anlage nicht wesentlich zur Gesamt-Beleuchtungsstärke beiträgt.

Tabelle 1 bezieht sich auf zeitlich konstantes und weißes oder annähernd weißes Licht (das Licht von Natriumdampf-Hochdrucklampen gilt noch als annähernd weiß), das mehrmals in der Woche jeweils länger als eine Stunde eingeschaltet ist. Wird die Anlage seltener oder kürzer betrieben bzw. über Bewegungsmelder geschaltet, sind Einzelfallbetrachtungen anzustellen. Dabei soll der Zeitpunkt und die Häufigkeit des Auftretens, die allgemeine Umge-

¹⁾ Wird die Beleuchtungsanlage regelmäßig weniger als eine Stunde pro Tag eingeschaltet, gelten auch für die in Zeile 1 genannten Gebiete die Werte der Zeile 2.

²⁾ Kerngebiete können in Einzelfällen bei geringer Umgebungsbeleuchtung auch Zeile 3 zugeordnet werden (vor 22 Uhr $\bar{E}_F \leq 5$ lx; nach 22 Uhr $\bar{E}_F \leq 1$ lx).

bungshelligkeit, die Ortsüblichkeit sowie insbesondere die Möglichkeit für Minderungsmaßnahmen der Störwirkung berücksichtigt werden. Hieraus können gegebenenfalls auch höhere oder niedrigere Immissionsrichtwerte der Beleuchtungsstärke \bar{E}_F als in Tabelle 1 vertreten werden.

Bei Beleuchtungsanlagen mit veränderbaren Betriebszuständen ist der Beleuchtungszustand mit der maximalen Beleuchtungsstärke zu bewerten.

Beleuchtungsanlagen, deren Betriebszustände sich nicht schneller als in einem 5-minütigen Rhythmus ändern, gelten als zeitlich konstant abstrahlend. Ändern sich die Betriebszustände in weniger als fünf Minuten wesentlich, dann liegt ein Wechsellicht vor. In besonders auffälligen Wechsellichtsituationen (z. B. große Schwankungen der Beleuchtungsstärke, schnelle Hell-Dunkel-Übergänge, blitzlichtartige Vorgänge, schnelle Folgefrequenzen des Wechsellichtes), die lästiger als zeitlich konstantes Licht empfunden werden, ist bei der Beurteilung der Raumaufhellung die maximale Beleuchtungsstärke E_F je nach Auffälligkeit mit einem Faktor zu multiplizieren und mit den Immissionsrichtwerten der Tabelle 1 zu vergleichen. Der Faktor bei Wechsellicht kann nach Tabelle 1 a gemäß [4] bestimmt werden.

Tabelle 1 a:
Faktor bei Wechsellicht

Periodendauer	Faktor bei Wechsellicht	Frequenz	Faktor bei Wechsellicht
≥ 5 min	1	> 0,67 bis 18 Hz	5
5 min bis 4 s	1,5	19 bis 24 Hz	3
4 s bis 2 s	2	25 bis 30 Hz	2
2 s bis 1,5 s	3	> 30 Hz	1
Fortsetzung rechts			

Handelt es sich bei den Lichtschwankungen um sinusförmige Schwankungen, die weniger als $\pm 15\%$ der mittleren Beleuchtungsstärke ausmachen, ist vom jeweils nächsten niedrigeren Tabellenwert auszugehen.

Ein Verfahren zur Ermittlung eines Faktors bei nichtperiodischen Anlagen (z. B. LED-Videoinstallationen) existiert derzeit nicht. Hier ist die Störwirkung für den konkreten Einzelfall abzuschätzen.

Intensiv farbiges Licht besitzt eine besondere Störwirkung, die bei der Beurteilung der Raumaufhellung durch den immissionsseitig subjektiv zu vergebenden Faktor 2 berücksichtigt werden kann. Der Faktor ist mit der mittleren Beleuchtungsstärke \bar{E}_F zu multiplizieren und mit den Immissionsrichtwerten der Tabelle 1 zu vergleichen.

Der Faktor für das Wechsellicht und der für intensiv farbiges Licht sind nicht zu kumulieren. Es gilt der höhere Wert.

Eine Überschreitung der Immissionsrichtwerte als Anlass für behördliche Anordnungen kann wegen der Fehlergrenzen der Messgeräte (siehe Abschnitt 4.3) erst dann angenommen werden, wenn das Messergebnis mindestens 20 % oberhalb der Immissionsrichtwerte der Tabelle 1 liegt.

4.2 Zeit und Ort der Messung

Es soll zu einer Zeit gemessen werden, die für die Lichtimmissionen am Immissionsort typisch ist. Werden die Messwerte z. B. durch Regen, Schnee oder Nebel beeinflusst, so ist nicht zu messen.

Messort bei der Beurteilung ist für schutzwürdige Räume bei geöffneten Fenstern die jeweilige Fensterebene, bei Balkonen oder Terrassen sind es sinngemäß die Begrenzungsflächen für die Wohnnutzung.

Die mittlere Beleuchtungsstärke \bar{E}_F ist vor dem geöffneten Fenster oder außen unmittelbar vor der Scheibe zu ermitteln. Wird bei einem nicht zu öffnenden Fenster innen hinter der Fensterscheibe gemessen, so muss der Licht absorbierende Einfluss der Scheibe durch einen Korrekturfaktor berücksichtigt werden. Bei sauberen Scheiben können folgende Faktoren näherungsweise eingesetzt werden:

Einfachverglasung:	1,1
Doppelverglasung:	1,25
Dreifachverglasung:	1,4
beschichtete Wärmeschutzverglasung:	1,7

Die Messzellennormale ist bei der Messung der mittleren Beleuchtungsstärke \bar{E}_F parallel zur Normalen der Bezugsfläche auszurichten. Bei örtlich unterschiedlichen Beleuchtungsstärken in der Bezugsfläche ist der arithmetische Mittelwert der Beleuchtungsstärke zu ermitteln. Ist die Bezugsfläche größer als 1,5 m², ist der Mittelwert der am stärksten beleuchteten Fläche von 1,5 m² maßgebend.

Bei der Messung ist die Zimmerbeleuchtung auszuschalten.

Beleuchtungsanteile durch nicht zu beurteilende Lichtquellen aus der Umgebung sind z. B. durch Ausblendung oder Differenzbildung zu beseitigen.

Für die Differenzbildung sind die Beleuchtungsstärkewerte $E_{F,i}$ (mit) und $E_{F,i}$ (ohne) an den Messpunkten i zu messen, die sich bei eingeschalteter (d. h. mit) und bei ausgeschalteter (d. h. ohne) Beleuchtungsanlage ergeben. Der durch die zu beurteilende Anlage verursachte mittlere Beleuchtungsstärkewert errechnet sich aus:

$$\bar{E}_F = \frac{1}{n} \sum_{i=1}^n [E_{F,i}(\text{mit}) - E_{F,i}(\text{ohne})] \quad (1)$$

4.3 Anforderungen an das Beleuchtungsstärkemessgerät

Das Beleuchtungsstärkemessgerät ("Luxmeter") muss gestatten, 0,1 lx zu messen, d. h. seine Auflösung muss 0,01 lx betragen. Die Geräte müssen mindestens den Anforderungen der Klasse B nach DIN 5032, Teil 7 [3], mit einem Gesamtfehler < 10 % genügen.

5. Beurteilung und Messung der Blendung

5.1 Beurteilung

Als Konvention zur Berechnung von Werten für die maximal tolerable mittlere Leuchtdichte \bar{L}_{\max} einer technischen Blendlichtquelle wird für den Bereich des Immissionsschutzes folgende Beziehung festgelegt:

$$\bar{L}_{\max} \leq k \cdot \sqrt{\frac{L_U}{\Omega_S}} \quad (2)$$

Es bedeuten:

\bar{L}_{\max}	Maximal tolerable Leuchtdichte einer Blendlichtquelle in cd/m^2 , gemittelt über den zugehörigen Raumwinkel Ω_S
L_U	Maßgebende Leuchtdichte der Umgebung der Blendlichtquelle in cd/m^2 , falls die aus Messungen ermittelte Umgebungsleuchtdichte kleiner als $0,1 \text{ cd/m}^2$ ist, wird mit $L_U = 0,1 \text{ cd/m}^2$ gerechnet
Ω_S	Raumwinkel der vom Immissionsort aus gesehenen Blendlichtquelle in sr
k	Normierter Proportionalitätsfaktor

Die Anwendung des Beurteilungsverfahrens gilt nur unter der Voraussetzung, dass vom Immissionsort aus - bei üblicher Position - der Blick zur Blendquelle hin möglich ist. Als Blickrichtung wird dann dieser Blick zur Blendquelle hin angenommen, weil sich das Auge im Allgemeinen unwillkürlich zur Blendlichtquelle hinwendet, da sie häufig das auffälligste Sehobjekt im Gesichtsfeld ist.

Der Anwendungsbereich von Gleichung (2) wird auf $0,1 \text{ cd/m}^2 < L_U < 10 \text{ cd/m}^2$ und $10^{-6} \text{ sr} < \Omega_S < 10^{-2} \text{ sr}$ beschränkt. Unterhalb $\Omega_S = 10^{-6} \text{ sr}$ liegt eine „Punktquelle“ vor, bei der die Blendbeleuchtungsstärke maßgebend wird. Diese darf $E_S = 10^{-3} \cdot k \cdot \sqrt{L_U}$ in Lux am Immissionsort nicht überschreiten.

Oberhalb von $\Omega_S = 10^{-2} \text{ sr}$ liegt eine „große Flächenquelle“ vor. Der Grenzwert ist dort eine vom Raumwinkel der Quelle unabhängige Konstante. Die mittlere Leuchtdichte darf den Wert von $10 \cdot k \cdot \sqrt{L_U}$ nicht überschreiten. Dies gilt für zeitlich konstantes Licht.

Die Blendung von zeitlich veränderlichem Licht wird im Allgemeinen als lästiger empfunden als zeitlich konstantes Licht. Die stärkere Störfempfindung von Wechsellicht kann bei der Beurteilung der Blendung näherungsweise durch Faktoren bis zu 5 berücksichtigt werden, um die die Messwerte oder Berechnungsergebnisse vor dem Vergleich mit den Immissionsrichtwerten erhöht werden.

5.2 Vorgehensweise

Die psychologische Blendwirkung einer Lichtquelle lässt sich durch das Blendmaß k_S beschreiben:

$$k_S = \bar{L}_S \cdot \sqrt{\frac{\Omega_S}{L_U}} \quad (3)$$

Das Blendmaß soll die Immissionsrichtwerte für Blendung k gemäß Tabelle 2 nicht überschreiten.

Tabelle 2:

Immissionsrichtwert k zur Festlegung der maximal zulässigen Blendung durch technische Lichtquellen während der Dunkelstunden

	Immissionsort (Einwirkungsort) (Gebietsart nach § BauNVO) [2]	Immissionsrichtwert k für Blendung		
		6 h bis 20 h	20 h bis 22 h	22 h bis 6 h
1	Kurgebiete, Krankenhäuser, Pflegeanstalten (§ 3) ¹⁾	32	32	32
2	reine Wohngebiete allgemeine Wohngebiete (§ 4) besondere Wohngebiete (§ 4a) Kleinsiedlungsgebiete (§ 2) Erholungsgebiete (§ 10)	96	64	32
3	Dorfgebiete (§ 5) Mischgebiete (§ 6)	160	160	32
4	Kerngebiete (§ 7) ²⁾ Ge- werbegebiete (§ 8) In- dustriegebiete (§ 9)	-	-	160

¹⁾ Wird die Beleuchtungsanlage regelmäßig weniger als eine Stunde pro Tag eingeschaltet, gelten auch für die in Zeile 1 genannten Gebiete die Werte der Zeile 2.

²⁾ Kerngebiete können in Einzelfällen bei geringer Umgebungsbeleuchtung ($L_{u, \text{mess}} < 0,1 \text{ cd/m}^2$) auch Zeile 3 zugeordnet werden.

Diese Gleichung kann im Falle der Messung der Leuchtdichte \bar{L}_M mit einer Messblende vom Raumwinkel Ω_M wie folgt angewendet werden:

$$k_S = \frac{\bar{L}_M \cdot \Omega_M}{\sqrt{L_U \cdot \Omega_S}} \quad (4)$$

Die Wahl der Messblende (Raumwinkel Ω_M) ist in weiten Grenzen beliebig. Bedingung ist nur, dass die Blendquelle repräsentativ ist und kein Fremdlicht erfasst wird. Ist die Blende kleiner als die Lichtquelle, dann besteht die Gefahr, dass die Messwerte nicht repräsentativ für die gesamte leuchtende Fläche sind, was durch mehrere Messwerte an verschiedenen Stellen zu prüfen ist.

Für den Fall, dass der Raumwinkel Ω_S der Lichtquelle den Wert 10^{-6} sr unterschreitet, vereinfacht sich Gleichung (4) zu:

$$k_S = \frac{\bar{L}_M \cdot \Omega_M}{\sqrt{L_U}} \cdot 1000 \quad (4a)$$

und für den Fall, dass der Raumwinkel Ω_S der Lichtquelle den Wert 10^{-2} sr überschreitet, vereinfacht sich Gleichung (4) zu:

$$k_S = 0,1 \cdot \frac{\bar{L}_M}{\sqrt{L_U}} \quad (4b)$$

Eine Überschreitung der Immissionsrichtwerte k gemäß Tabelle 2 als Anlass für behördliche Anordnungen kann wegen der Fehlergrenzen der zugrunde gelegten Messtechnik und bei sorgfältiger Messdurchführung messtechnisch erst dann festgestellt werden, wenn das Blendmaß der zu beurteilenden Lichtquelle k_S mindestens 40 % oberhalb des entsprechen-

den Immissionsrichtwertes liegt. Dabei ist für die Messgrößen \bar{L}_S , Ω_S , $\bar{L}_{U,mess}$ ein relativer Fehler von jeweils 20 % zugrunde gelegt.

5.3 Beurteilung mehrerer Blendlichtquellen im Blickfeld

Bei mehreren räumlich getrennten Beleuchtungsanlagen im Sichtbereich ist grundsätzlich jede für sich zu beurteilen.

Besteht eine Beleuchtungsanlage aus mehreren, dicht beieinander stehenden einzelnen Leuchten (Array), so darf jede einzelne Leuchte die Immissionsrichtwerte für Blendung nach Tabelle 2 nicht überschreiten.

Bei gleichmäßiger Leuchtdichteverteilung über die Einzelleuchten kann das ganze Array nach Abschnitt 5.2 vermessen werden. Im Nenner muss der Raumwinkel der Einzelleuchte angesetzt werden. Der Messwert $\bar{L}_M \cdot \Omega_M$ ist durch die Anzahl der durch das Messfeld erfassten Leuchten zu teilen. Ist die Leuchtdichte ungleichmäßig verteilt, ist eine Flächenteilung erforderlich und der Maximalwert zu beurteilen.

Bei Arrays wird die Störwirkung u. U. zu gering eingestuft, da die Belästigung durch die Gesamtanlage stärker als durch eine einzelne Leuchte ist. Gesicherte Ergebnisse über die Summenwirkung mehrerer Leuchten liegen jedoch bisher nicht vor.

5.4 Anforderungen an die Blendmessungen

Die Messung von blendungsrelevanten Kenngrößen stellt hohe Anforderungen an die lichttechnischen Kenntnisse und praktischen Messerfahrungen des Prüfers sowie dessen Ausstattung mit geeigneten Messgeräten. Daher empfiehlt es sich erforderlichenfalls, einen entsprechend ausgewiesenen Fachmann heranzuziehen.

Das Leuchtdichtemessgerät muss es gestatten, von $0,01 \text{ cd/m}^2$ bis zu 10^6 cd/m^2 zu messen (in mehreren Stufen). Seine Auflösung muss 1 % des Skalenendwertes des jeweiligen Messbereiches betragen. Eine beleuchtete Digitalanzeige ist empfehlenswert. Die Geräte müssen mindestens den Anforderungen der Klasse B nach DIN 5032, Teil 7 [3] entsprechen und einem Gesamtfehler $< 15 \%$ genügen. Entsprechendes gilt auch für Leuchtdichtemesskameras.

5.5 Messungen/Berechnungen

5.5.1 Beurteilung einer Blendlichtquelle

Für die Bestimmung des Blendmaßes k_S nach Abschnitt 5.2 ist die Leuchtdichte \bar{L}_S der zu beurteilenden Blendlichtquelle, der zugehörige Raumwinkel Ω_S (siehe Abschnitt 5.5.3) und die Umgebungsleuchtdichte zu ermitteln und mit den Immissionsrichtwerten k für Blendung nach Tabelle 2 zu vergleichen.

5.5.1.1 Berechnung der Leuchtdichte der Blendlichtquelle

Sind die Daten der Blendlichtquelle (Lichtaustrittsfläche F_P der Leuchte, Lichtstärkeverteilung I) sowie der Winkel zwischen der Normalen der Lichtaustrittsfläche und dem Immissionsort bekannt, so kann die Leuchtdichte der Blendlichtquelle \bar{L}_S berechnet werden:

$$\bar{L}_S = \frac{I}{F_P} \quad (5)$$

Dieser Wert wird zur Berechnung von k_S nach Gleichung (3) verwendet (Abschnitt 5.2). Sind diese Daten nicht vorhanden, so ist wie folgt zu verfahren.

5.5.1.2 Messung der Leuchtdichte der Blendlichtquelle

Die Messung erfolgt bei Dunkelheit und klarem Wetter vom Immissionsort aus, z. B. vom Aufenthaltsraum bei geöffnetem Fenster, vom Balkon oder von der Terrasse. Es sollten möglichst mehrere Messfeldblenden mit Winkeldurchmessern im Bereich von ca. 10° bis ca. $10'$ (Winkelminuten = 3 mrad)³ zur Verfügung stehen. Wegen der mit sehr kleinen Blenden verbundenen Richtungsunsicherheiten sollte nicht nach Gleichung (3), sondern mit möglichst großen Blenden nach den Gleichungen (4), (4a) und (4b) verfahren werden. Wesentlich ist nur, dass nicht Fremdquellen erfasst werden.

Die Raumwinkel, für Kreiskegel mit dem vollen Öffnungswinkel α , zu den Messblenden werden wie folgt berechnet:

$$\Omega_M = 2\pi(1 - \cos(\alpha/2)) \quad (6)$$

Der Anzeigeumfang liegt zweckmäßigerweise etwa im Bereich von 10^{-2} cd/m^2 bis 10^6 cd/m^2 . Bei der Messung ist auf genaue Fokussierung und Ausrichtung des Messgerätes zu achten. Es wird das Blendmaß k_S nach Abschnitt 5.2 (Gleichung (3)) gebildet. Dort sind weitere Hinweise zur Auswertung angegeben.

Ist der Raumwinkel Ω_S der Lichtquelle größer als der Raumwinkel Ω_M des Messgerätes und überdeckt er Ω_M vollständig, so wird flächenrepräsentativ an mehreren Punkten der Lichtquelle gemessen und aus den Messwerten der arithmetische Mittelwert \bar{k}_S gebildet. Bei sehr großen Leuchtdichteunterschieden auf einer Fläche gilt Abschnitt 5.2 sinngemäß.

5.5.2 Umgebungsleuchtdichte

Die Leuchtdichte $\bar{L}_{U, \text{mess}}$ der Umgebung ist die durch Messung ermittelte mittlere Leuchtdichte in einem Winkelbereich von $\alpha_U = \pm 10^\circ$ um die zu beurteilende Lichtquelle.

Messungen in schutzwürdigen Räumen sind bei geöffnetem Fenster durchzuführen. Bei der Messung ist die Raum- bzw. Terrassen- oder Balkonbeleuchtung auszuschalten. Die zu beurteilende Lichtquelle bleibt jedoch eingeschaltet, da diese die Umgebungsleuchtdichte beeinflussen kann.

Die Umgebungsleuchtdichte kann mit einem Leuchtdichtemessgerät mit möglichst großer Messfeldblende (Winkeldurchmesser etwa $> 1^\circ$) ermittelt werden, indem räumlich repräsentativ an mehreren Punkten im Winkelbereich von $\pm 10^\circ$ um die zu beurteilende Lichtquelle gemessen wird. Die zu beurteilende Lichtquelle selber und ggf. weitere Blendquellen im $\pm 10^\circ$ -Feld bleiben dabei ausgespart.

³ Die Feld-Untersuchungen kleinerer Quellen erfordern wegen der Justier-Probleme andere Verfahren z. B. mit einer CCD-Kamera und geeigneter Hard- und Software zur Auswertung.

Sehr helle Lichtquellen wie z. B. Flutlichtstrahler müssen dabei nicht nur außerhalb des Messfeldes, sondern sogar außerhalb des Gesichtsfeldes des Leuchtdichtemessers bleiben, da andernfalls das Streulicht im Objektiv das Messergebnis zu sehr verfälscht. Die Umgebungsleuchtdichte $\bar{L}_{U,mess}$ ergibt sich dann als Mittelwert der einzelnen Leuchtdichtemesswerte L_i .

Für sehr hoch angebrachte Leuchten, z. B. Flutlichtanlagen an Sportstätten, weist die von unten betrachtete Umgebung (Nachthimmel, Bäume) selten mehr als $L_U = 0,1 \text{ cd/m}^2$ auf.

5.5.3 Raumwinkel der Blendlichtquelle

Der Raumwinkel Ω_S wird bei direkt abstrahlenden Lampen durch die vom Immissionsort aus sichtbaren Lampenabmessungen aufgespannt. Wenn das Licht durch Reflexion, Refraktion oder Streuung an der Leuchte zum Immissionsort gelenkt wird, sind die vom Immissionsort aus sichtbaren, Licht abstrahlenden Leuchtenabmessungen („scheinbare“ Leuchtengröße bedeutet die Flächenprojektion auf eine Ebene senkrecht zur Verbindungsgraden Immissionsort-Leuchte) zugrunde zu legen.

Zur wirksamen Blendquellengröße sollten noch die Zonen mit einbezogen werden, die sich bis zu einem Faktor 0,01 hinsichtlich der Leuchtdichte von den hellsten Zonen unterscheiden.

Geht die Blendwirkung einer zu beurteilenden Lichtquelle maßgeblich von einer bestimmten, leuchtenden Teilfläche aus (z. B. der Lampe innerhalb eines Leuchtenkörpers), so ist auch diese ggf. separat zu beurteilen.

Die Ermittlung des Raumwinkels kann rechnerisch aus den Abmessungen der Blendlichtquelle, den Neigungswinkeln relativ zum Beobachter und dem Abstand zwischen der Blendlichtquelle und dem Immissionsort durchgeführt werden.

Der Raumwinkel Ω_S der Lichtquelle wird rechnerisch nach folgender Beziehung ermittelt:

$$\Omega_S = \frac{F_P}{R^2} \quad (7)$$

mit $F_P = F_i \cos(\varepsilon)$.

Es bedeuten:

F_i	Licht abstrahlende Lampen- bzw. Leuchtenfläche in m^2
F_P	Projektion der Licht abstrahlenden Lampen- bzw. Leuchtenfläche auf eine Ebene senkrecht zur Verbindungsgraden Immissionsort-Leuchte („scheinbare“ Leuchtengröße) in m^2
R	Direkter Abstand zwischen Lichtquelle und Immissionsort in m
ε	Winkel zwischen Lot auf die Leuchtenfläche und Verbindungsgerade Immissionsort-Leuchte

Da oft nicht alle Größen (R , F_i und ε) bekannt oder einfach zu ermitteln sind, können andere Methoden zur Bestimmung des Raumwinkels vorzuziehen sein.

Einfach zu ermitteln ist der Raumwinkel rechteckiger Flächen durch reine Winkelmessungen mittels Theodolit vom Immissionsort. Der Raumwinkel ergibt sich dann aus der Winkeldifferenz der Eckpunkte der Lichtaustrittsfläche zu:

$$\Omega_S = 4 \cdot \sin \frac{\Delta V}{2} \cdot \sin \frac{\Delta H_z}{2} \quad (7 a)$$

oder

$$\Omega_S = \sin \Delta V \cdot \sin \Delta H_z \quad (7 \text{ b})$$

ΔH_z , ΔV siehe Abbildung 1

Gleichung (7 b) gilt für nicht zu große Winkel.

Der Fehler ist > 0,2 % für Winkel > 5° und > 1,7 % für Winkel > 15°.

Liegt das Strahlerfeld verdreht im Messfeld des Theodoliten, dann ergibt sich für kleine Winkel (bzw. Abstand zur Lichtquelle sehr groß im Vergleich zu den Abmessungen):

$$\Omega_S = \left[(\sin^2 \Delta h_1 + \sin^2 \Delta h_2) \cdot (\sin^2 \Delta V_1 + \sin^2 \Delta V_2)^{0,5} \right] \quad (8)$$

Δh_1 , Δh_2 , ΔV_1 , ΔV_2 siehe Abbildung 1

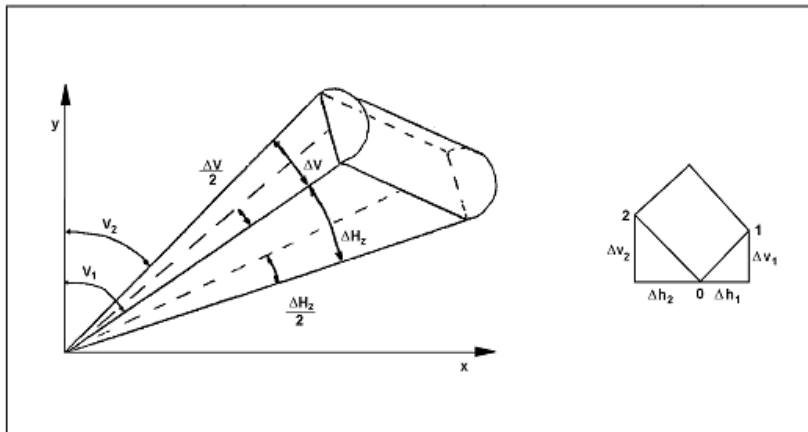


Abbildung 1:

Raumwinkelbestimmung durch Winkelmessung mit Theodolit

links: bei „horizontalen“ Strahler

rechts: bei „verdrehtem“ Strahler

Der mögliche Fehler bei der Raumwinkelbestimmung mit dem Theodoliten bewegt sich je nach Größe des zu ermittelnden Raumwinkels im Bereich von etwa 5 % bis 10 %. Als Theodolit eignen sich alle im Vermessungswesen eingesetzten Geräte. Moderne Geräte mit beleuchteter Messwertanzeige sind vorzuziehen. Zur Messung von Flutlichtstrahlern (sehr hohe Leuchtdichte) kann ein Graufilter nützlich sein.

Ist eine störende Leuchte, z. B. wegen Bewuchs vom Messort nur teilweise sichtbar, führt dies tendenziell zu einem geringeren Blendmaß k_S (siehe Gleichung (3)) für diese Leuchte. Die Erfassung der blendrelevanten Parameter hängt in diesem Fall verstärkt von den messtechnischen Möglichkeiten ab. Grundsätzlich ist das Blendmaß von der ungestörten Lichtquelle $k_{S,0}$ zu bestimmen, das sich um den Minderungsfaktor (Mf)

$$Mf = \sqrt{1 - \frac{\Omega_{\text{Störfläche}}}{\Omega_S}} \quad (9)$$

verringert. Das Maß der Verdeckung kann von der genauen Betrachterposition abhängig sein, so dass die Reproduzierbarkeit und Dokumentation bei der Beurteilung im Besonderen zu berücksichtigen ist. Ferner kommen nur Störflächen in Betracht, die permanent vorhanden sind, also z. B. auch im Winter.

Hinweis: Sehr kleine Quellen können durch Äste bei Windstille verdeckt sein, bei Wind aber periodisch sichtbar werden. In diesen Fällen ist kein Minderungsfaktor anzuwenden.

5.5.4 Kamera als Messeinrichtung

Für die Messung des Raumwinkels Ω_S aus der fotografischen Aufnahme einer analogen Kamera, die vom Immissionsort aus aufgenommen wird, gilt für große Abstände $R \gg f$:

$$\Omega_S = F_{\text{Neg}}/f^2 \quad (10)$$

Es bedeuten:

F_{Neg} Fläche des Bildes der Lichtquelle auf dem Negativ oder Dia in mm^2
 f Brennweite des Photoobjektivs in mm

Bei der Aufnahme ist auf genaue Fokussierung und Verwacklungsfreiheit zu achten. Die Objektivbrennweite hängt von der Größe der Lichtquelle und ihrer Entfernung zum Immissionsort ab; sie liegt für das Kleinbild-Format in einem Bereich von ca. 135 mm bis 1000 mm, um eine möglichst formatfüllende Aufnahme zu erhalten.

Ein Fotoapparat zur fotografischen Ermittlung des Raumwinkels Ω_S benötigt verschiedene Objektive geeigneter Brennweite. Die Objektivbrennweite muss einmal an einem Objekt bekannter Größe in bekannter Entfernung überprüft werden.

Es müssen stets mehrere Aufnahmen mit unterschiedlicher Belichtung gemacht werden, um eine optimal belichtete Aufnahme für die Auswertung zu erhalten.

Der Raumwinkel einer Blendlichtquelle kann inzwischen auch durch Fotografie mit einer digitalen Kamera bestimmt werden. Voraussetzung ist die Möglichkeit zur manuellen Schärfeneinstellung und zur manuellen Belichtungssteuerung. Die Kamera sollte für eine gute Auflösung im Abbild der zu beurteilenden Lichtquelle über eine genügend hohe Pixelauflösung in Verbindung mit mindestens einem geeignetem Objektiv, i. d. R. einem Teleobjektiv mit einer der Messaufgabe angepassten höheren Brennweite, verfügen. Als Zubehör sind i. d. R. ein Graufilter zur Intensitätsminderung sowie ein Stativ zur Fixierung der Kamera am Messort angezeigt.

Das Messobjekt wird vollständig, aber möglichst großformatig abfotografiert. Aus dem Digitalfoto lässt sich mit geeigneten Standardprogrammen an einem Standard-Computer die Pixelanzahl der zu beurteilenden Lichtquelle direkt angeben. Die Digitaltechnik ermöglicht prinzipiell eine direkte Beurteilung der Aufnahme; Fehlbelichtungen sind eher auszuschließen. Ggf. empfehlen sich Wiederholungsaufnahmen mit variabler Belichtung. Die Zahl der Pixel im Abbild des Messobjekts bestimmt die Messunsicherheit.

Um aus der Pixelanzahl des Beurteilungsobjekts den zugehörigen Raumwinkel anzugeben, muss entweder der mittlere Raumwinkel eines Pixelelements, z. B. durch vorherige Kalibrierung, bekannt sein oder eine Skalierung des Fotos, z. B. durch Vergleichsaufnahme mit einem Objekt bekannter Größe bei gleichen Kameraeinstellungen, erfolgen. In letzterem Fall muss zusätzlich der genaue Abstand zur Lichtquelle bekannt sein, z. B. durch Messung mit einem Standardentfernungsmesser für mittlere Entfernungen.

5.5.5 Leuchtdichtemesskamera als Messeinrichtung

Eine komfortable Möglichkeit zur messtechnischen Bestimmung der blendrelevanten Parameter bieten spezielle digitale Leuchtdichtekameras, ggf. in Verbindung mit systemeigenen Objektiven sowie einem portablen Notebook zur Messdatenanalyse. Solche Systeme ermöglichen die Erstellung eines orts aufgelösten Leuchtdichtebildes von den zu beurteilenden Lichtquellen und deren Umgebung.

Mit Hilfe zugehöriger Software lässt sich die mittlere Leuchtdichte der jeweiligen Lichtquelle direkt ablesen. Je nach Ausführung lassen sich mit einem solchen Kamerasystem aus der digitalen Aufnahme auch noch direkt der Raumwinkel der Lichtquelle sowie die Umgebungsleuchtdichte bestimmen.

Voraussetzung für Messergebnisse mit geringer Messunsicherheit ist die Verfügbarkeit von Objektiven mit geeigneter Brennweite, die die Blendlichtquelle mit möglichst großer Pixelauflösung scharf und wegen der hohen Lichtintensität mit Hilfe eines Graufilters abbilden. Für die Messung der Umgebungsleuchtdichte ist i. d. R. ein weiteres Objektiv zur Abbildung des $\pm 10^\circ$ -Messumfeldes um die Lichtquelle sinnvoll bzw. erforderlich. Der Bereich der Blendquelle selbst lässt sich im Leuchtdichtebild softwareseitig ausblenden. Der Raumwinkel ergibt sich aus der Pixelanzahl des Messobjekts, wenn die mittlere Größe eines Pixels durch vorherige Kalibrierung bekannt ist.

Messungen sind auch mit digitalen Fotoapparaten, die hinsichtlich der Leuchtdichte kalibriert wurden, möglich. Die bei diesen Systemen durch die schlechtere $V(\lambda)$ -Anpassung entstehenden Messabweichungen können bei Kenntnis der Art der in den Blendquellen verwendeten Leuchtmittel durch entsprechende Korrekturfaktoren verringert werden.

6. Maßnahmen zur Vermeidung und Minderung der Störwirkung

Ggf. zu erwartende störende oder belästigende Einflüsse durch Lichtimmissionen auf die schutzwürdige Nachbarschaft sollen möglichst bereits bei der lichttechnischen Planung von gewerblichen Anlagen, Sportplätzen, Parkhäusern, Tiefgaragen usw. berücksichtigt werden. Dies wird wesentlich dadurch gewährleistet, dass Lichtquellen möglichst so abgeschirmt werden, dass diese nicht von relevanten Immissionsorten einsehbar sind.

Die eventuelle Beeinträchtigung der Nachbarschaft ist abhängig von Ort, Neigung, Höhe und Abschattung der Leuchte. Unter bestimmten Umständen sind mehrere räumlich verteilte Leuchten aus der Sicht des Nachbarnschutzes günstiger als wenige zentrale Leuchten. Zur Vermeidung von störenden Lichtimmissionen/Blendeffekten sollten die Leuchtfelder von Lichtquellen selbst nach Möglichkeit nicht sichtbar bzw. einsehbar sein, sondern nur der aus- oder anzuleuchtende Bereich. Vorteilhaft kann eine Beleuchtung von oben sein, wenn sich die Lichtquellen nicht im natürlichen Sichtfeld befinden.

Hinweis: Für Flutlichtanlagen von Großstadien ist aufgrund der besonderen lichttechnischen Anforderungen (TV-Tauglichkeit) eine Einhaltung der Immissionsrichtwerte nach dem Stand der Technik in der Regel nicht möglich. Dies soll insbesondere bei (Neu-)Planungen in der Nähe von schutzwürdiger Nachbarschaft berücksichtigt werden.

Insbesondere folgende Maßnahmen zur Minderung von Lichtimmissionen haben sich bewährt:

1. Notwendigkeit der Beleuchtung abklären
2. Klärung des Lichtbedarfs/Beleuchtungsniveaus nach Intensität, Gleichmäßigkeit auf den gewünschten Flächen
3. Geeignete Auswahl, Anzahl, Platzierung und Ausrichtung der Leuchten, z. B. Planflächenstrahler

4. Lichtlenkung ausschließlich in die Bereiche, die künstlich beleuchtet werden müssen
5. Zusätzliche technische Maßnahmen (Abschirmblenden, optische Einrichtungen wie Spiegel und Reflektoren, Leuchten mit begrenztem Abstrahlwinkel)
6. Ausrichtung der Beleuchtung grundsätzlich von oben nach unten. Direkte Blickverbindung zur Leuchte sollte vermieden werden. Ist dies nicht möglich, sind zum Schutz der Nachbarschaft Blenden vorzusehen (s. Abbildung 2 a und b)
7. Beleuchtungen sollten nur nach unten und max. 80° schräg zur Seite strahlen. Sie sollten möglichst niedrig angebracht sein, so dass z. B. nur der zu beleuchtende Fußweg hell wird
Für größere Plätze, die gleichmäßig ausgeleuchtet werden sollen (z. B. Lager- und Sportplätze) sind Scheinwerfer mit asymmetrischer Lichtverteilung zu verwenden, die oberhalb von 80° Ausstrahlungswinkel (zur Vertikalen) kein Licht abgeben, z. B. Strahler mit horizontaler Lichtaustrittsfläche (s. Abbildung 2)
8. Optimierte Lichtpunkthöhen
9. Es sollten möglichst niedrige Flutlichtmasten für Sportstätten und Lagerplätze installiert werden. Bei der Planung und Ausführung ist darauf zu achten, dass nur die notwendige Fläche beleuchtet wird. Streubereiche sind zu vermeiden. Bei Flutlichtanlagen im Freien sind jedoch gerade höhere Masten in Verbindung mit asymmetrischen Planflächenstrahlern zur Immissionsminimierung vorteilhaft
10. Begrenzung der Betriebsdauer auf die nötige Zeit. Insbesondere während des Beurteilungszeitraumes „nachts“ kann eine Abschaltung oder Reduzierung des Beleuchtungsniveaus sinnvoll sein
11. Wenn der Beleuchtungsbedarf in den Nachtstunden nur selten besteht, kann die Nutzung eines Bewegungsmelders vorteilhaft sein. Bei häufigem Ein-/Ausschalten kann dagegen die Störwirkung in der Nachbarschaft überwiegen. Die Ansprechempfindlichkeit, Einschaltdauer und der Ausleuchtungsbereich der Beleuchtungsanlage sind hierbei zu beachten
12. Indirekte Beleuchtungssysteme wie Wandfluter oder Metallspiegel sind zu vermeiden
13. Lampentypen (Bauart der Lichtquelle)
14. Umrüstung von Altanlagen
15. Ersetzen von beweglichen bzw. zeitlich schwankenden Lichtquellen durch stationäre bzw. konstante Lichtquellen, soweit dies mit dem Zweck der Anlage zu vereinbaren ist
16. Abdunkeln großer, von innen beleuchteter Fensterflächen (z. B. beleuchtete Arbeitsräume, Gewächshäuser etc.) durch Jalousien oder Rollos

Hinweis:

Geeignete Maßnahmen zum Schutz von Vögeln und Insekten finden sich im Anhang 1.

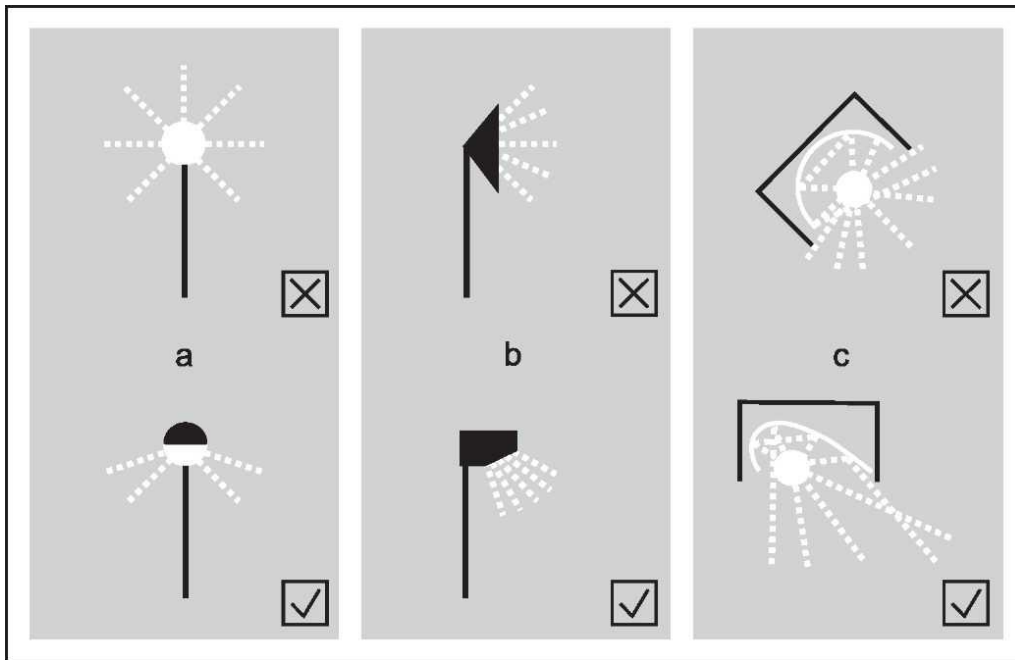


Abbildung 2:
Nicht empfehlenswerte und empfehlenswerte Varianten von Leuchten

Anhang 1

Hinweise über die schädliche Einwirkung von Beleuchtungsanlagen auf Tiere - insbesondere auf Vögel und Insekten - und Vorschläge zu deren Minderung

Lichtimmissionen gehören nach dem BImSchG zu den schädlichen Umwelteinwirkungen, wenn sie nach Art, Ausmaß und Dauer geeignet sind, Gefahren, erhebliche Nachteile oder erhebliche Belästigungen für die Allgemeinheit oder für die Nachbarschaft herbeizuführen. Neben dem Schutz des Menschen ist es ebenfalls Ziel des Gesetzes, Tiere und Pflanzen vor schädlichen Umwelteinflüssen zu schützen und dem Entstehen schädlicher Umwelteinwirkungen vorzubeugen. Der Anhang 1 berücksichtigt nur Auswirkungen von Lichtimmissionen auf bestimmte Tiergruppen und ist nicht abschließend. Demzufolge bedürfen Bewertungen bei absehbarer Betroffenheit von Belangen des Naturschutzes durch künstliche Beleuchtung einer naturschutzfachlichen Ergänzung.

Viele Tiere haben sich im Laufe der Evolution an den Tag-Nacht-Wechsel angepasst. So gibt es tagaktive und nachtaktive Tiere, die ihr Verhalten der jeweiligen Umgebungsleuchtdichte anpassen. Durch die ständig ansteigende Zahl von künstlichen Lichtquellen ist in den letzten Jahrzehnten für viele Tierarten eine gravierende Änderung ihrer jeweiligen Umwelt eingetreten.

1. Eine Vielzahl von nachtaktiven Insekten wird von künstlichen Lichtquellen aller Art angezogen, verlassen ihren eigentlichen Lebensraum und sind an der Erfüllung ihrer ökologischen "Aufgaben" wie Nahrungs- oder Partnersuche gehindert. Für viele der Insekten sind die Lichtquellen direkt (Verbrennen) oder indirekt (Verhungern, Erschöpfung, leichte Beute) Todesfallen. Die große Zahl der Individuenverluste kann zu einer Dezimierung der Populationen von nachtaktiven Insekten in der Umgebung der Lichtquelle führen. Dies wiederum hat dann weitgehende Auswirkungen auf die Artenvielfalt (z. B. Nahrungsketten, Blütenbestäubung).

Optische Strahlung wird von Insekten spektral anders bewertet als vom Menschen. Hinsichtlich der Wirkung künstlichen Lichts auf nachtaktive Insekten ist nachgewiesen, dass die Anlockwirkung von Lichtquellen mit hohen Anteilen im kurzwelligen blauen und ultravioletten Spektralbereich (z. B. von Quecksilberdampflampen) sehr viel größer ist als von Lampen, deren Strahlung weit überwiegend im langwelligen Bereich liegt (Natriumdampflampen). So lockt eine Quecksilberdampf-Hochdrucklampe ca. 13-mal so viele Falter an wie eine für den Menschen gleich helle Natriumdampf-Hochdrucklampe. Als bisher unschädlichstes Licht hat sich das monochrome gelbliche Licht der Natriumdampf-Niederdrucklampen erwiesen. Sehr erfolgversprechend verlief auch ein Test, bei dem neue LED-Lampen beteiligt waren, warm- und neutralweißes LED-Licht lockte danach vergleichsweise wenige Insekten an [5]. Erst wenn die Lichtquelle einen bestimmten Helligkeitswert übersteigt, wird das Verhalten maßgebend gestört. Für die Anlockwirkung einer Lichtquelle sind neben der spektralen Lichtverteilung vor allem die Leuchtdichte, der Kontrast zur Umgebung, der Abstrahlwinkel und die Leuchtpunkthöhe wichtig. So lockt eine schräg nach oben abstrahlende Leuchte ca. 1,5-mal so viele Insekten an wie eine nur nach unten abstrahlende Leuchte. Bei doppelter Leuchtenhöhe wird ca. die 1,5 - 2-fache Insektenmenge angezogen.

2. Auch Vögel sind in unterschiedlicher Weise von Beleuchtungsanlagen betroffen. Sowohl für den Lebensrhythmus als auch für die Orientierung spielen Lichtquellen für Vögel eine große Rolle. Starke künstliche Lichtquellen (Leuchttürme, Fabrikanlagen, Hochhäuser und Skybeamer) können zum Orientierungsverlust und sogar zum massenhaften Tod nachts ziehender Vögel führen. Insbesondere bei hoher Luftfeuchtigkeit ziehen nächtliche Lichtquellen Vögel an. Dabei kommt es häufig zu Kollisionen mit der Lichtquelle oder dem sie tragenden Bauwerk. Die Irritationen ziehender Vögel zeigen sich auch an

Reaktionen wie Umherirren im Lichtkegel, Änderung der Flugrichtung und Verlangsamung der Fluggeschwindigkeit [6].

Maßnahmen zum Schutz von Insekten

Um unerwünschte Wirkungen auf Insekten zu vermeiden oder zu minimieren, sind - mit unterschiedlicher Wirksamkeit - die folgenden Maßnahmen geeignet:

1. Vermeidung heller, weitreichender künstlicher Lichtquellen in der freien Landschaft

Ortsfeste Lichtquellen in der freien Natur sind, wo immer möglich, zu vermeiden. Ihre Wirkung reicht umso weiter, je größer die Lichtpunkthöhe und je größer die Leuchtdichte bzw. die Lichtstärke in Richtung oberer Halbraum und etwa horizontal sind. Sind sie unvermeidlich, dann müssen die Lichtquellen so niedrig wie möglich angebracht werden. Eine größere Lichtpunktzahl geringer Höhe und Leistung ist gegenüber wenigen Lichtpunkten großer Höhe und Leistung vorzuziehen. Dies gilt auch für alle Übergangsbereiche von dichter Bebauung in die offene Landschaft oder naturnahe Nutzung wie Garten- und Parkanlagen. Helle Gebäudewände sollten in solchen Bereichen nicht erheblich angestrahlt werden. Zusätzlich sind Maßnahmen nach 2. und 3. in größtmöglichem Umfang anzuwenden.

2. Lichtlenkung ausschließlich in die Bereiche, die künstlich beleuchtet werden müssen

In empfindlichen Bereichen sind grundsätzlich nur solche Lichtquellen zu verwenden, deren Abstrahlung nach oben und in etwa horizontaler Richtung durch Abschirmung weitgehend verhindert wird. Die Abstrahlung ist möglichst auf einen Winkel kleiner als 70° zur Vertikalen zu beschränken. Müssen größere Abstrahlwinkel verwendet werden, ist eine Begrenzung der Lichtstärke zu empfehlen (Ausnahme: Anlagen zur Anstrahlung von Gebäuden u. Ä.). Bei der Planung von Anlagen zur Anstrahlung von Gebäuden sind die Aspekte des Tierschutzes zu berücksichtigen. Zur Umsetzung dieses Schutzziels gibt es Leuchten sowohl für die Beleuchtung von Straßen, Wegen oder für ähnliche Zwecke als auch für große Flächen. Für die Beleuchtung häufig benutzter großer Flächen wie z. B. Lager- oder Trainingsplätze sollten nur Scheinwerfer mit asymmetrischer Lichtverteilung verwendet werden, die oberhalb von 80° Ausstrahlungswinkel (zur Vertikalen) kein Licht abgeben, z. B. Strahler mit horizontaler Lichtaustrittsfläche. Leuchten, die nur in den für die Beleuchtungszwecke benötigten Richtungen abstrahlen, haben auch einen wesentlich höheren Wirkungsgrad und sind daher auf Dauer ökonomischer. Frei nach (fast) allen Richtungen abstrahlende Leuchten - wie viele sogenannte "dekorative" Leuchten - sollten in empfindlichen Bereichen nicht eingesetzt werden.

3. Wahl von Lichtquellen mit für Insekten wirkungsarmem Spektrum

Am wenigsten beeinflusst wird das Verhalten von Nachtinsekten durch das monochromatische Licht der Natriumdampf-Niederdrucklampe. Bei für den Menschen gleichem Helligkeitsniveau liegt die Wirkung auf Insekten für diese Lampen nur bei 1 % bis 2,5 % derjenigen von Quecksilberdampflampen. Im rein gelben Licht dieser Lampe ist jedoch keine Farberkennung möglich. Daher wird sie nur dort eingesetzt, wo es nicht besonders auf Farbwahrnehmung ankommt. Derzeit wird die Natriumdampf-Niederdrucklampe vor allem im Industrie- und Gewerbebereich eingesetzt, da sie momentan die wirtschaftlichste Lösung darstellt und bei feuchter Luft und Nebel das beste Kontrastsehen ermöglicht.

Die Natriumdampf-Hochdrucklampen dagegen haben für den Menschen eine für die meisten Fälle befriedigende Farbwiedergabe, während die Wirkung auf Insekten erst im Bereich von 10 % bis 25 % der von Quecksilberdampflampen liegt.

Natriumdampflampen haben darüber hinaus eine höhere Lichtausbeute und Lebensdauer als Quecksilberdampflampen und sind größtenteils auch gegen diese austauschbar. In naturnahen Bereichen sollten daher künftig nur noch Natriumdampflampen eingesetzt werden, in freier Natur wenn irgend vertretbar Natriumdampf-Niederdrucklampen.

Quecksilber- und Halogen-Dampflampen locken im Vergleich zu anderen Leuchtmitteln wesentlich mehr Insekten an und können daher nur für dicht bebaute Innenstädte, abseits von Wäldern, Parks, Friedhöfen und Gewässern, empfohlen werden. Sollte weißes Licht erforderlich sein, sind, nach Möglichkeit LED-Leuchten mit warm- und neutralweißer Lichtfarbe zu verwenden, um den Insektenanflug zu vermindern.

4. Verwendung von vollständig geschlossenen staubdichten Leuchten

Dadurch lässt sich vermeiden, dass die Insekten in die Leuchte gelangen und dort an der heißen Lampe verbrennen oder eingesperrt verhungern.

5. Begrenzung der Betriebsdauer auf die notwendige Zeit

Anlagen für künstliche Beleuchtung sollten nur solange wie notwendig betrieben werden. Dies gilt insbesondere auch für die Anstrahlung von Gebäuden, wo eine Begrenzung der Lichtabstrahlung in den unteren Halbraum nicht möglich und daher eine erhebliche Fernwirkung der Lichtquellen unvermeidlich ist. Diese sollten in den späteren Nachtstunden, während deren die gewünschte Wirksamkeit wegen des fehlenden Publikums ohnedies gering ist, abgeschaltet werden. Dies gilt auch für Beleuchtungsanlagen für Werbezwecke.

Für Beleuchtungsanlagen, die während der ganzen Nacht in Betrieb sein müssen, ist zu prüfen, ob für die späteren Nachtstunden eine Reduzierung des Niveaus möglich ist.

Maßnahmen zum Schutz von Vögeln

Die im vorhergehenden Abschnitt zum Schutz von Insekten in 1., 2. und 5. genannten Maßnahmen sind auch geeignet, um mögliche ungünstige Einflüsse künstlicher Beleuchtung auf Vögel zu vermeiden oder zu minimieren. Außerdem:

1. Vermeidung der Beleuchtung von Schlaf- und Brutplätzen
2. Schwache Beleuchtung von Strukturen (z. B. an Leucht- oder Funktürmen), damit diese zur Vermeidung von Kollisionen für Vögel sichtbar werden.
3. Vermeidung der Beleuchtung von Hochhäusern sowie von Gebäuden mit Glasfronten
4. Abschaltung von Skybeamern zu Zeiten des Vogelzuges (15. Februar bis 31. Mai und 1. August bis 30. November)

Anhang 2 – Stand 3.11.2015

Empfehlungen zur Ermittlung, Beurteilung und Minderung der Blendwirkung von großflächigen Freiflächen-Photovoltaikanlagen im Rahmen von Baugenehmigungsverfahren

1. Einleitung

Baugenehmigungspflichtige Freiflächen-Photovoltaikanlagen werden meist auf z. T. mehreren Hektar großen Flächen errichtet. Sie bestehen im Regelfall aus einzelnen Photovoltaikmodulen. Sonnenlicht wird von der glatten Oberfläche der Module nicht nur absorbiert, sondern auch zu einem Teil reflektiert. Dadurch treten in der Nachbarschaft zum Teil Einwirkungen mit hoher Leuchtdichte auf, die mit $>10^5$ cd/m² eine Absolutblendung bei den Betroffenen auslösen können. Diese Form der physiologischen Blendung kann im Extremfall zur vollständigen Reduzierung des Sehvermögens im gesamten Blickfeld führen. Reflexionen von Photovoltaikanlagen stellen Immissionen im Sinne des Bundes-Immissionsschutzgesetzes (§ 3 Abs. 2 BImSchG) dar.

Wenn diese Immissionen über einen längeren Zeitraum an der schützenswerten Nachbarschaft auftreten, werden Abhilfemaßnahmen für erforderlich gehalten.

Wirkungsuntersuchungen oder Beurteilungsvorschriften zu diesen Immissionen sind bisher nicht vorhanden. Die Absolutblendung in ihrer Auswirkung auf die Nachbarschaft kann wie der periodische Schattenwurf von Windenergieanlagen betrachtet werden. Schwellenwerte für eine zulässige Einwirkdauer werden entsprechend [7] festgesetzt. Die Empfehlungen gelten **zunächst** für großflächige genehmigungspflichtige Photovoltaikanlagen im Rahmen von Baugenehmigungsverfahren. Die Baugenehmigungspflichtigkeit von Photovoltaikanlagen richtet sich nach dem jeweiligen Landesbauordnungsrecht. Von kleineren Photovoltaikanlagen wie sie häufig auf Ein- und Mehrfamilienhäusern, kleinen oder mittleren Gewerbeimmobilien oder landwirtschaftlichen Gebäuden installiert sind, werden diese Schwellenwerte in aller Regel nicht erreicht. Soweit von Photovoltaikanlagen, die keiner baurechtlichen Genehmigungspflicht unterliegen, im Ausnahmefall ebenfalls Lichtimmissionen ausgehen, die als schädliche Umwelteinwirkungen nach § 3 Abs. 1 BImSchG zu qualifizieren sind, gelten in diesem Fall die Bestimmungen dieser Hinweise entsprechend.

Der genannte Wertungsmaßstab kann allenfalls ein erster Anhaltspunkt für die Beurteilung von Blendungen sein. Im Einzelfall muss dann aber begründet werden, warum eine Übertragbarkeit gegeben, bzw. aufgrund welcher Überlegungen eine ggf. abweichende Bewertung erfolgt ist.

2. Blendwirkung

2.1 Allgemeines

Die Sonne erreicht Leuchtdichten von bis zu $1,5 \cdot 10^9$ cd/m². Selbst bei niedrigen Sonnenständen über dem Horizont treten noch Leuchtdichten um $0,3 \cdot 10^9$ cd/m² auf. Bei etwa 10^5 cd/m² tritt Absolutblendung ein. Das bedeutet, dass ein Photovoltaikmodul dann zu einer Absolutblendung führt, wenn auch nur ein Bruchteil des einfallenden Sonnenlichts (weniger als 1 %) zu einem Immissionsort (Wohngebäude) hin reflektiert wird.

2.2 Einflussgrößen

Wesentliche Parameter, die die Blendwirkung auf einen Immissionsort beeinflussen:

Physikalische Größen:

- Leuchtdichte L_s der Lichtquelle [cd/m²]
 - Sonne am Horizont $6 \cdot 10^6$ cd/m²
 - Mittagssonne $1,5 \cdot 10^9$ cd/m²

(Leuchtdichte der Sonne ist abhängig vom Sonnenstand)

- Umgebungsleuchtdichte L_U [cd/m^2]
 - Umgebungsleuchtdichte 10^2 bis $10^3 \text{ cd}/\text{m}^2$
- Raumwinkel Ω_S der Licht- oder der Reflexionsquelle [sr]
 - Raumwinkel der Sonne $6,8 \cdot 10^{-5} \text{ sr}$
 - Raumwinkel eines Moduls $3,4 \cdot 10^{-4} \text{ sr}$
(bei 100 m Abstand und 30° Neigung)

Geometrische Parameter:

- direkte Sichtverbindung zur Photovoltaikanlage
- Ausrichtung und Größe der Photovoltaikanlage
- relative Lage des Immissionsortes zur Photovoltaikanlage
- geographische Lage des Immissionsortes

Zeitliche Größen:

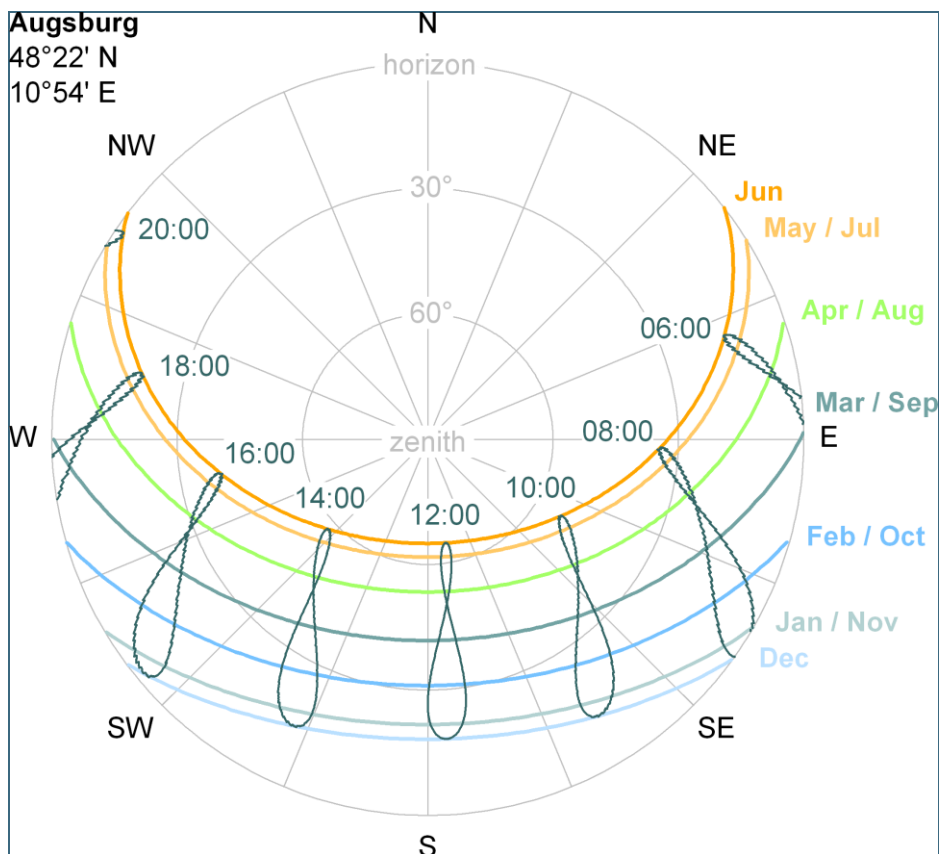
- Zeitpunkt (Jahres- und Tageszeit)
- Dauer
- Häufigkeit der Blendsituation

Sonstige:

- Reflexionseigenschaften der Moduloberflächen (Material)

2.3 Sonnenstand im Jahresverlauf

Im folgenden Diagramm wird der Verlauf des Sonnenstands über ein ganzes Jahr für einen Standort in Augsburg gezeigt.



Der höchste Sonnenstand variiert nach Jahreszeit und Breitengrad des Standorts. Für Augsburg liegt er zwischen 18° zur Wintersonnenwende und 65° zur Sommersonnenwende. Abbildung 1 zeigt den Lauf der Sonne am jeweils 21. Tag eines Monats (Kurven) in Augsburg. Verbindet man die Punkte gleicher Uhrzeit an jedem Tag des Jahres miteinander, so ergeben sich die eingezeichneten „Schleifen“, Analemmata genannt (Uhrzeit: Central European Time (CET)).

3. Maßgebliche Immissionsorte und –situationen

Maßgebliche Immissionsorte sind

a) schutzwürdige Räume, die als

- Wohnräume,
- Schlafräume, einschließlich Übernachtungsräume in Beherbergungsstätten und Bettenräume in Krankenhäusern und Sanatorien
- Unterrichtsräume in Schulen, Hochschulen und ähnlichen Einrichtungen
- Büroräume, Praxisräume, Arbeitsräume, Schulungsräume und ähnliche Arbeitsräume genutzt werden

An Gebäuden anschließende Außenflächen (z. B. Terrassen und Balkone) sind schutzwürdigen Räumen tagsüber zwischen 6:00 – 22:00 Uhr gleichgestellt.

b) unbebaute Flächen in einer Bezugshöhe von 2 m über Grund an dem am stärksten betroffenen Rand der Flächen, auf denen nach Bau- oder Planungsrecht Gebäude mit schutzwürdigen Räumen zugelassen sind

Ob es an einem Immissionsort im Jahresverlauf überhaupt zur Blendung kommt, hängt von der Lage des Immissionsorts relativ zur Photovoltaikanlage ab. Dadurch lassen sich viele Immissionsorte ohne genauere Prüfung (wie in den Abbildungen 2 bis 4 dargestellt) schon im Vorfeld ausklammern:

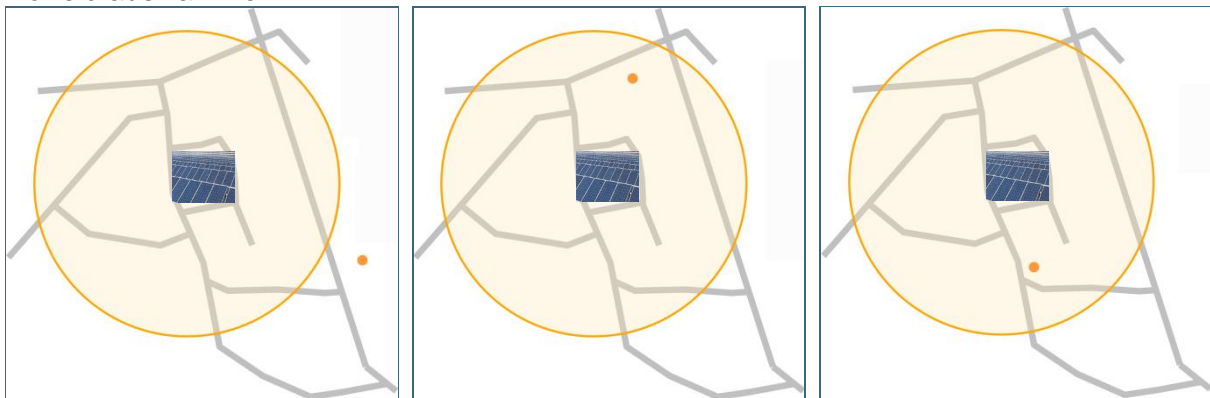


Abb. 2: Der Immissionsort liegt weiter als ca. 100 m von der Photovoltaikanlage entfernt.

Abb. 3: Der Immissionsort befindet sich nördlich der Photovoltaikanlage.

Abb. 4: Der Immissionsort befindet sich südlich der Photovoltaikanlage.

- Immissionsorte, die sich weiter als ca. 100 m von einer Photovoltaikanlage entfernt befinden (Abbildung 2), erfahren erfahrungsgemäß nur kurzzeitige Blendwirkungen. Lediglich bei ausgedehnten Photovoltaikparks könnten auch weiter entfernte Immissionsorte noch relevant sein.
- Immissionsorte, die vornehmlich nördlich von einer Photovoltaikanlage gelegen sind (Abbildung 3), sind meist ebenfalls unproblematisch. Eine genauere Betrachtung ist im Wesentlichen nur dann erforderlich, wenn der Immissionsort vergleichsweise hoch liegt

(z. B. bei Hochhäusern) und/oder die Photovoltaikmodule besonders flach angeordnet sind.

- Immissionsorte, die vorwiegend südlich von einer Photovoltaikanlage gelegen sind (Abbildung 4), brauchen nur bei Photovoltaik-Fassaden (senkrecht angeordnete Photovoltaikmodule) berücksichtigt zu werden.

Hinsichtlich einer möglichen Blendung kritisch sind Immissionsorte, die vorwiegend westlich oder östlich einer Photovoltaikanlage liegen und nicht weiter als ca. 100 m von dieser entfernt sind (Abbildung 5). Hier kann es im Jahresverlauf zu ausgedehnten Immissionszeiträumen kommen, die als erhebliche Belästigung der Nachbarschaft aufgefasst werden können.

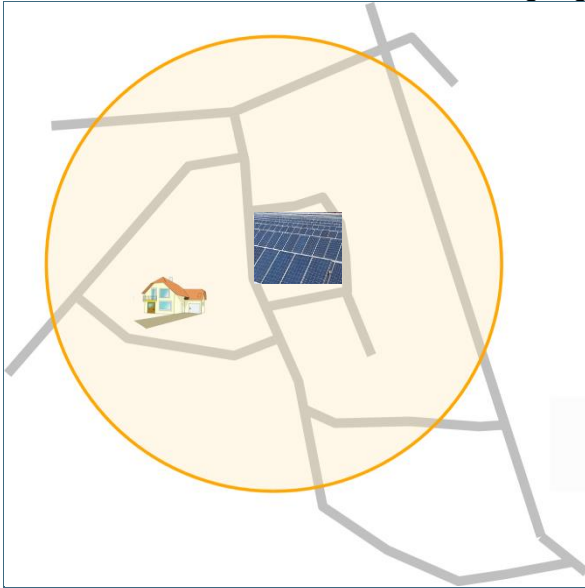


Abb. 5:
Kritische Immissionsorte liegen meist westlich oder östlich einer Photovoltaikanlage und weniger als ca. 100 m von dieser entfernt.

4. Beurteilung der Blendung vorzugsweise im Rahmen der Planung von Photovoltaikanlagen

Zur Ermittlung der Immissionen (Blendzeiträume) wird von idealisierten Annahmen ausgegangen:

- Die Sonne ist punktförmig.
- Das Modul ist ideal verspiegelt, d. h. es kann das Reflexionsgesetz „Einfallswinkel gleich Ausfallswinkel“ angewendet werden.
- Die Sonne scheint von Aufgang bis Untergang, d. h. die Berechnung liefert die astronomisch maximal möglichen Immissionszeiträume.

Die relevanten Photovoltaikmodule und Immissionsorte werden in einem gemeinsamen Koordinatensystem modelliert. Davon ausgehend wird mit dem zuvor beschriebenen Verfahren ermittelt, zu welchen Zeiten eine Blendung (astronomisch) möglich ist.

Bei streifendem Einfall der Sonne auf ein Photovoltaikmodul dominiert der direkte Blick in die Sonne die Blendwirkung. Erst ab einem Differenzwinkel von ca. 10° kommt es zu einer zusätzlichen Blendung durch das Modul. In den Immissionszeiten sollten deshalb nur solche Konstellationen berücksichtigt werden, in denen sich die Blickrichtungen zur Sonne und auf das Modul um mindestens 10° unterscheiden.

In Anlehnung an [7] kann eine erhebliche Belästigung im Sinne des BImSchG durch die maximal mögliche astronomische Blenddauer unter Berücksichtigung aller umliegenden Photovoltaikanlagen vorliegen, wenn diese mindestens 30 Minuten am Tag oder 30 Stunden pro Kalenderjahr beträgt. Wird danach im Einzelfall eine erhebliche Belästigung durch die Blendung festgestellt, werden nachfolgende Minderungsmaßnahmen vorgeschlagen.

5. Mögliche Maßnahmen zur Verminderung und Vermeidung von Blendwirkungen

- Unterbindung der Sicht auf das Photovoltaikmodul in Form von Wällen oder blickdichtem Bewuchs in Höhe der Moduloberkante
- Optimierung von Modulaufstellung bzw. –ausrichtung oder –neigung
- Einsatz von Modulen mit geringem Reflexionsgrad

Bei der Maßnahmenplanung gibt es kein allgemein gültiges Vorgehen. Art und Umfang geeigneter Maßnahmen hängen immer von der konkreten Standortsituation vor Ort ab. In jedem Fall ist eine sorgsame Planung im Vorfeld sinnvoll, da Maßnahmen im Nachhinein - beispielsweise die Veränderung des Neigungswinkels oder die Installation einer Abschirmung - kostenaufwändig sind.

Literaturübersicht

- [1] BImSchG Gesetz zum Schutz vor schädlichen Umwelteinwirkungen durch Luftverunreinigungen, Geräusche, Erschütterungen und ähnliche Vorgänge (Bundes-Immissionsschutzgesetz - BImSchG) vom 15. März 1974 (BGBl. I, S. 721, 1193) in der Fassung der Bekanntmachung vom 26. September 2002 (BGBl. I S. 3830), zuletzt geändert durch Artikel 2 des Gesetzes vom 21. Juli 2011 (BGBl. I S. 1475)
- [2] BauNVO Baunutzungsverordnung in der Fassung der Bekanntmachung vom 23. Januar 1990 (BGBl. I S. 133), zuletzt geändert durch Artikel 3 des Gesetzes vom 22. April 1993 (BGBl. I S. 466)
- [3] DIN 5032, Teil 7 Lichtmessung; Klasseneinteilung von Beleuchtungsstärke- und Leuchtdichtemessgeräten, Dezember 1985, Beuth Verlag GmbH, Berlin
- [4] Herausgeber: Deutsche Messung und Beurteilung von Lichtimmissionen künstlicher Lichttechnische Gesellschaft e. V. Berlin Lichtquellen, LiTG-Publ. Nr. 12, 3. überarbeitete Auflage (2011), ISBN 978-3-927787-35-3
- [5] Studie zur Anziehung nachtaktiver Insekten an die Straßenbeleuchtung unter Einbeziehung von LEDs, Gerhard Eisenbeis und Klaus Eick, Natur und Landschaft, Heft 7, 2011
- [6] Flackernde Lichtspiele am nächtlichen Himmel, Christof Herrmann, Hermann Baier und Thomas Bosecke, Naturschutz und Landschaftsplanung 38, (4), 2006
- [7] Länderausschuss für Hinweise zur Ermittlung und Beurteilung der optischen Immissionen von Windenergieanlagen (WEA-Schattenwurf-Hinweise), verabschiedet auf der 103. Sitzung, Mai 2002

Verwendete Abkürzungen

E	Beleuchtungsstärke, gemessen in lx
\bar{E}_F	mittlere Beleuchtungsstärke am Immissionsort, normalerweise in der Fenster-ebene, bei Terrassen und Balkonen in der Ebene vertikaler Bezugsflächen
F	Brennweite eines Fotoobjektivs in mm
F_{Neg}	Fläche des Bildes einer Lichtquelle auf einem fotografischen Negativ oder Dia in mm ²
F_P	Projektion der Lichtaustrittsfläche der Leuchte auf eine Ebene senkrecht zur Verbindungsgeraden Immissionsort-Leuchte in m ²
R	Direkter Abstand zwischen Lichtquelle und Immissionsort in m
F_i	Lichtaustrittsfläche der Leuchte in m ²
K	Immissionsrichtwert für die physiologische Blendung, abhängig von der Gebietseinstufung und Beurteilungszeit
k_S	Blendmaß zur Festlegung der Immissionsrichtwerte für die maximal tolerable Blendung einer Blendlichtquelle bzw. zur unmittelbaren Beschreibung der Güte der Blendungsbegrenzung
L	Leuchtdichte, gemessen in cd/m ²
\bar{L}_s	Mittlere Leuchtdichte der zu beurteilenden Blendlichtquelle
$\bar{L}_{U, mess}$	Mittlere Leuchtdichte des ($\pm 10^\circ$)-Umfeldes der zu beurteilenden Blendlichtquelle
L_U	Messgebende Leuchtdichte der Umgebung der Blendlichtquelle
\bar{L}_{max}	Maximal tolerable mittlere Leuchtdichte einer Blendlichtquelle
\bar{L}_M	Mittlere Leuchtdichte im Messfeld eines Leuchtdichtemessers
I	Lichtstärke in cd
Mf	Minderungsfaktor des Blendmaßes
Ω	Raumwinkel, unter dem eine (leuchtende) Fläche erscheint, gemessen in sr $\Omega = F_P/R^2$ (F_P = Flächenprojektion; R = Abstand zur Fläche) $\Omega = 2 \pi \cdot (1 - \cos \alpha/2)$ für Kreiskegel mit Öffnungswinkel α
Ω_S	Raumwinkel, unter dem die zu beurteilende Blendlichtquelle erscheint
Ω_U	Raumwinkel des Umfeldes; $\Omega_U = 0,095$ sr für $\alpha_U = 20^\circ$
Ω_M	Raumwinkel zum Messfeld eines Leuchtdichtemessers, z. B. $\Omega_M = 0,000239$ sr für $\alpha = 1^\circ$

- $\Omega_{\text{Störfläche}}$ Gesamter Raumwinkelanteil von Sichthindernissen auf einer zu beurteilenden Beleuchtungsanlage, wie z. B. Bewuchs, aus Sicht vom Immissionsort; es gilt:
 $\Omega_{\text{Störfläche}} < \Omega_S$
- α Voller Öffnungswinkel eines Kreiskegels, gemessen in Grad
- α_U Voller Öffnungswinkel des kreisförmigen Umfeldes um die zu beurteilende Blendlichtquelle,
Festlegung $\alpha_U = 20^\circ$
- ε Winkel zwischen der Senkrechten auf der Lichtaustrittsfläche der Leuchte und der Verbindungsgeraden Immissionsort-Leuchte
- $\Delta V, \Delta H_z, \Delta h_1, \Delta h_2, \Delta V_1, \Delta V_2$
Winkeldifferenzen bei Messung mit Theodolit, siehe Abb. 1